



Мотокультиватор

Моторлы қопсытқыш

RU	Руководство по эксплуатации	4-30
KZ	Пайдалану және қызмет көрсету бойынша нұсқаулық	31-57

МК 7-950

Сервисное обслуживание

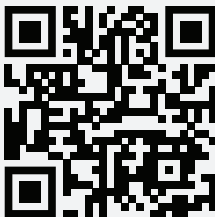
Для получения информации по вопросам технического обслуживания изделия обращайтесь в специализированные сервисные центры. Полный список авторизованных сервисных центров, предоставляющих услуги по ремонту и обслуживанию, доступен на официальном сайте:

- alteco.hk/info/service.html

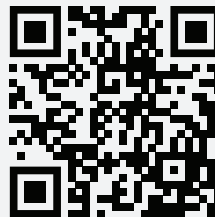
Сервистік қызмет көрсету

Өнімге техникалық қызмет көрсету мәселелері бойынша ақпарат алу үшін мамандандырылған сервистік орталықтарға хабарласыңыз. Жөндеу және қызмет көрсету қызметтерін ұсынатын уәкілетті қызмет көрсету орталықтарының толық тізімі Ресми сайтта қол жетімді:

- alteco.hk/info/service.html



Россия



Қазақстан

Xizmat ko'rsatish

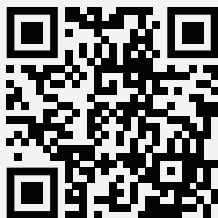
Mahsulotga texnik xizmat ko'rsatish bo'yicha ma'lumot olish uchun ixtisoslashgan xizmat ko'rsatish markazlariga murojaat qiling. Ta'mirlash va texnik xizmat ko'rsatadigan vakolatli xizmat ko'rsatish markazlarining to'liq ro'yxati rasmiy veb-saytda mavjud:

- alteco.hk/info/service.html

Тейлөө кызматы

Продукцияны тейлөө боюнча маалымат алуу үчүн атайын тейлөө борборлоруна кайрылыңыз. Оңдоо жана тейлөө кызматтарын көрсөткөн ыйгарым укуктуу тейлөө борборлорунун толук тизмеси расмий сайтта жеткиликтүү:

- alteco.hk/info/service.html



O'zbekiston



Кыргызстан



ВНИМАНИЕ! Перед началом эксплуатации внимательно прочтите инструкцию

Перед использованием внимательно прочтите данное руководство по эксплуатации. Несоблюдение инструкции или использование мини-культиватора с нарушением требований приведет к повреждению мини-культиватора и несчастным случаям.

Руководство по эксплуатации является одним из важных сопроводительных документов мини-культиватора, и его всегда следует переносить с помощью мини-культиватора, если это необходимо. Изображения и рисунки в руководстве предназначены только для справки и, возможно, будут различия между фотографиями и рисунками и физическими продуктами.

Перед использованием внимательно прочтите данное руководство по эксплуатации и техническому обслуживанию. эксплуатировать в строгом соответствии с положениями руководства. Только эксплуатируя в соответствии с положениями, приведенными в настоящем документе, можно поддерживать мини-культиватор в безопасном состоянии и не допускать травм персонала или повреждения машины в соответствии с нормальными обстоятельствами. В противном случае мини-культиватор может быть поврежден, и даже может привести к травмам или смерти.

В случае возникновения ненормального состояния или неисправности машины немедленно прекратите ее использование и свяжитесь с нашим местным отделом послепродажного обслуживания или персоналом для ремонта. Строго запрещено использовать или эксплуатировать машину с неисправностями.

Для этой машины следует использовать указанное топливо. Не добавляйте неправильное топливо! Эта машина применима только для роторной обработки почвы на относительно ровной местности, в сухой земле с рыхлой почвой. Категорически запрещается использовать машину не по назначению или менять ее назначение!

Не присоединяйте прицеп к машине для транспортировки, иначе в случае несчастного случая, ответственность несете вы сами!



Перед использованием прочтите руководство оператора.



Горячая поверхность.
Не прикасайтесь к глушителю или прилегающим областям.



Бензин огнеопасен.
Перед заправкой дайте двигателю остыть в течение 2 минут.



Двигатель выбрасывает токсичный угарный газ. Не запускайте двигатель в закрытом помещении.



Держитесь подальше от вращающихся лезвий.



Держись подальше!

Меры безопасности

2.1 Обучение

2.1.1 Внимательно прочитайте руководство по эксплуатации и техническому обслуживанию. Полностью освоите правильное использование всех рабочих механизмов и машины. Освойте, как останавливать и быстро отпускать рабочий механизм.

2.1.2 Никогда не позволяйте детям пользоваться машиной. Никогда не позволяйте взрослым пользоваться машиной, не прочитав руководство.

2.1.3 Содержите рабочее место свободным, особенно без детей и домашних животных.

2.1.4 Помните, что оператор или пользователь несет ответственность за несчастные случаи или опасности, возникающие для других людей или их имущества.

2.2 Подготовка

2.2.1 Тщательно проверьте место, где будет использоваться машина, и уберите все посторонние предметы.

2.2.2 Перед запуском двигателя выключите все сцепления, выключите выключатель зажигания и переключитесь на нейтраль.

2.2.3 При использовании данного изделия необходимо надевать одежду, подходящую для работы на открытом воздухе, а также использовать следующее снаряжение: рабочую каску (при работе на склоне необходимо надевать каску), пылезащитные очки или защитную маску, прочные перчатки, нескользящую и прочную обувь (избегайте ношения открытых сандалий) и беруши (особенно при длительной работе).

2.2.4 Обращайтесь с топливом осторожно, так как оно легко воспламеняется.

2.2.4.1 Используйте соответствующие емкости для хранения топлива.

2.2.4.2 Не добавляйте топливо в бак, когда двигатель работает или горячий.

2.2.4.3 Заправку следует производить с особой осторожностью на открытом воздухе, а не в помещении. Не курите во время заправки.

2.2.4.4 Перед запуском закрутите крышку топливного бака. Если топливо пролилось, неопытайтесь запустить двигатель, но отодвиньте машину от места разлива и вытрите разлитое топливо. Избегайте создания источников возгорания, пока пары топлива не рассеются.

2.2.4.5 Никакие регулировки не должны производиться при работающем двигателе (за исключением специальных регулировок, рекомендованных производителем).

2.2.4.6 При выполнении всех операций, таких как подготовка, эксплуатация и техническое обслуживание, необходимо надевать защитные очки.

2.3 Эксплуатация

2.3.1 Не помещайте руки или ноги рядом с вращающимися частями или под них.

2.3.2 При движении по гравийным дорогам, тротуарам или шоссе (или по их пересечению) Особое внимание следует уделять потенциальным опасностям и условиям движения, а также запрещается перевозка пассажиров.

2.3.3 После столкновения с мусором заглушите двигатель и тщательно проверьте, не поврежден ли мини-культиватор. Если да, перезапустите и эксплуатируйте мини-культиватор после ремонта.

2.3.4 Всегда смотрите под ноги, чтобы не поскользнуться и не упасть.

2.3.5В случае возникновения ненормальной вибрации машины немедленно остановите двигатель, чтобы выяснить причину, так как вибрация обычно является предвестником неисправности.

2.3.6 Чтобы выйти из рабочего положения и устранить заклинивание лопастей, сначала остановите двигатель для осмотра, регулировки или обслуживания.

2.3.7При оставлении машины без присмотра необходимо принять все возможные меры предосторожности: отпустить рукоятку сцепления, отсоединить вал отбора мощности, опустить дополнительное устройство и выключить двигатель.

2.3.8 Перед чисткой, ремонтом или осмотром машины необходимо выключить двигатель и убедиться, что все движущиеся части остановлены.

2.3.9 Выхлопные газы, выделяемые двигателем, вредны, поэтому двигатель не должен эксплуатироваться в закрытых помещениях. Не эксплуатируйте двигатель в замкнутом пространстве, где могут скапливаться опасные пары угарного газа.

2.3.10 Не работайте с мини-культиватором, если на вас не надето соответствующее защитное устройство, защитный чехол или другие защитные устройства не находятся на своих местах.

2.3.11 Хранить в недоступном для детей и домашних животных месте.

2.3.12 Не перегружайте машину из-за большой глубины обработки и высокой скорости.

2.3.13 Машина не должна двигаться на высокой скорости по скользким дорогам. Следите за тем, что происходит сзади, и будьте осторожны при движении задним ходом.

2.3.14 Никогда не позволяйте посторонним лицам приближаться к работающей машине.

2.3.15 Разрешается использовать только дополнительные устройства и оборудование, разрешенные производителем мини-культиватора.

2.3.16 Не работайте с мини-культиватором в условиях плохой видимости или освещенности.

2.3.17 Будьте осторожны при обработке твердой почвы, так как лезвие может воткнуться в землю и толкнуть мини-культиватор вперед. Если это произойдет, отпустите рукоятку и не управляйте машиной.

2.3.18 Перед использованием всегда визуально проверяйте, чтобы убедиться, что инструменты не изношены и не повреждены. Заменяйте изношенные или поврежденные элементы и болты в наборах, чтобы сохранить баланс.

2.3.19 Идите, никогда не бегите с машиной.

2.3.20 Не изменяйте настройки регулятора оборотов двигателя и не превышайте допустимую частоту вращения двигателя.



ОПАСНОСТЬ! 2.3.21 Не работайте на слишком крутых склонах. При движении на высокой скорости по разбитым дорогам, неровностям и поворотам существует риск опрокидывания, поэтому обязательно двигайтесь на низкой скорости

2.3.22 При работе на склонах работайте в направлении верхних и нижних склонов, чтобы предотвратить опрокидывание. При движении в гору следите за откатом назад после парковки. В случае отката назад нажмите на трубку рукоятки, чтобы пластина сопротивления вдавилась в землю.

2.3.23 Если уклон превышает 5°, запрещено использовать мини-культиватор. Максимальный безопасный угол является только справочным значением, которое должно определяться в соответствии с фактической ситуацией различных машин при фактическом использовании. Для вашей безопасности и безопасности других, пожалуйста, будьте особенно осторожны при использовании микрокультиватора на склоне.

2.4 Техническое обслуживание и хранение

2.4.1 Содержите машину, дополнительные устройства и оборудование в безопасном рабочем состоянии.

2.4.2 Регулярно проверяйте, затянуты ли срезные болты, болты крепления двигателя и другие болты надлежащим образом, чтобы обеспечить безопасное рабочее состояние машины.

2.4.3 Машину следует хранить в закрытом помещении, вдали от источников возгорания, предварительно охладив двигатель.

2.4.4 Если мини-культиватор планируется хранить в течение длительного времени, руководство по эксплуатации следует всегда сохранять как важный документ.

2.4.5 Никогда не храните оборудование с бензином в баке внутри здания, где пары могут достичь открытого пламени или искры.

2.4.6 Для снижения опасности возгорания держите двигатель, глушитель, аккумуляторную батарею в чистоте. Отсек и место хранения бензина должны быть свободны от растительного материала и излишков жира.

2.4.7 Если необходимо слить топливо из бака, это следует делать на открытом воздухе.

Правила эксплуатации

3.1 Состояние машины

3.1.1 Защитное устройство мини-культиватора должно быть полным и исправным.

3.1.2 Не допускается эксплуатация незаконно собранного и модернизированного мини-культиватора.

3.2 Условия для персонала

3.2.1 Операторы должны пройти обучение по безопасной работе и овладеть навыками безопасной работы.

3.2.2 Операторы с длинными волосами должны заплетать косы и носить рабочие головные уборы.

3.2.3 При работе с мини-культиватором оператор должен завязывать одежду, манжеты и брюки, чтобы избежать запутывания.

3.2.4 Персоналу запрещается эксплуатировать мини-культиватор при наличии одного из следующих обстоятельств:

3.2.4.1 Страдающие заболеваниями, препятствующими безопасной работе;

3.2.4.2 Распитие спиртных напитков, употребление психотропных веществ и наркотических средств, находящихся под государственным контролем;

3.2.4.3 Беременные женщины, несовершеннолетние и лица, не обладающие полной дееспособностью.

3.3 Условия эксплуатации

3.3.1 Мини-культиватор должен находиться на расстоянии не менее 5 м от персонала, кроме оператора.

3.3.2 Уклон в направлении полевых работ не должен превышать 5°.

3.3.3 Поверхность поля должна быть ровной, а посевной слой должен быть свободен от камней, мусора и т.п.

3.3.4 Теплицы и солнечные теплицы должны хорошо проветриваться.

3.3.5 Зрение должно быть хорошим.

3.4 Запуск

3.4.1 Проведите осмотр в соответствии с требованиями безопасности, изложенными в руководстве по эксплуатации, и убедитесь, что все компоненты находятся в хорошем состоянии с точки зрения техники безопасности.

3.4.2 Перед запуском установите коробку передач в нейтральное положение, убедитесь, что передача мощности двигателя независима от картера трансмиссии, а переключатель дроссельной заслонки установлен в положение запуска.

3.4.3 Перед началом работы оператор должен правильно установить

лезвие культиватора, пластину сопротивления и другие рабочие части и убедитесь в их эффективности.

3.4.4 Оператор должен избегать контакта с опасными частями, такими как вращающиеся части, движущиеся части и высокотемпературные части.

3.5 Запуск

3.5.1 Дайте двигателю поработать на холостом ходу в соответствии с требованиями

руководства по эксплуатации и обеспечьте безопасность перед запуском.

3.5.2 Перед запуском убедитесь, что акселератор, сцепление и другие части мини-культиватора гибкие и надежные, вращающиеся части вращаются без заеданий, а ручка автоматического возврата возвращается в нормальное положение.

3.5.3 Устройство автоматической остановки лезвия не должно управляться иными способами, кроме ручного управления.

3.6 Полевые операции

3.6.1 При работе на наклонных полях двигайтесь в направлении подъема и спуска.

3.6.2 Перед удалением почвы, сорняков и другого мусора заглушите двигатель на лезвии культиватора.

3.6.3 Если лезвие культиватора застряло в почве и не может двигаться вперед, заглушите двигатель и устраните проблему вручную.

3.6.4 Оператор не должен покидать рабочее место, пока двигатель не будет выключен. неисправность.

3.6.5 Оператор не должен работать в состоянии усталости, а двигатель должен быть выключен во время отдыха.

3.6.6 Когда оператор собирается передать свои обязанности другому лицу, выключить дроссельную заслонку, установить передачу в нейтральное положение и убедиться, что передача мощности генератора независима от коробки передач..

3.7 Передача

3.7.1 Перед перемещением убедитесь, что двигатель выключен и установлены опорные катки.

3.7.2 При въезде на поле или выезде с него, если высота гребня или ширина и глубина канавы превышают максимальный радиус поворота отвала, обязательно выключите двигатель и управляйте косилкой вручную (держитесь за бампер с одной стороны, а за руль с другой).

3.7.3 Если во время перемещения мини-культиватор будет переезжать через дорогу, соблюдайте правила безопасности дорожного движения и держитесь на безопасном расстоянии от других транспортных средств и пешеходов.

3.7.4 Мини-культиватор не должен перевозить людей или предметы.

3.8 Проверка при выключении

3.8.1 В случае возникновения любого из следующих условий во время работы мини-культиватора немедленно остановите его для проверки:

3.8.1.1 Лезвие культиватора сильно запуталось в траве и грязи;

3.8.1.2 Двигатель или коробка передач издают ненормальный звук;

3.8.1.3 Обороты двигателя ненормально возрастают, и выключатель дроссельной заслонкой выходит из строя;

3.8.1.4 Другие отклонения от нормы

Компоненты



рис. 1

- | | |
|----------------------------------|---|
| 1. Выключатель зажигания | 9. Регулятор газа |
| 2. Рукоять | 10. Рукоятка сцепления |
| 3. Регулировка положения рукояти | 11. Рычаг переключения передач |
| 4. Корпус воздушного фильтра | 12. Глубиномер (сошник) |
| 5. Топливный бак | 13. Штифт регулировки глубинометра |
| 6. Защитный кожух ремня | 14. Крыло |
| 7. Бампер | 15. Ведущее колесо (лопасть культиватора) |
| 8. Колесо ходовое | |

Сборка

5.1 Распаковка

5.1.1 Извлеките из коробки все незакрепленные предметы.

5.1.2 Снимите полиэтиленовый пакет.

5.2 Соберите соединительную трубку с коробкой передач с помощью 4 болтов М8×20. (Общие сведения)

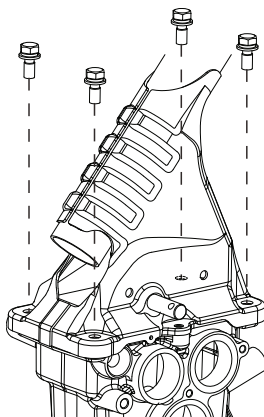


рис. 2

5.3 Установите крышку подъема на трубку ручки и зафиксируйте ее тремя односторонними фиксаторами. Внутренние зубчатые шайбы. Обратите внимание, что односторонние внутренние зубчатые шайбы можно собрать с помощью гнезда Ф8, а вогнутая поверхность шайбы должна быть обращена внутрь. (если применимо)

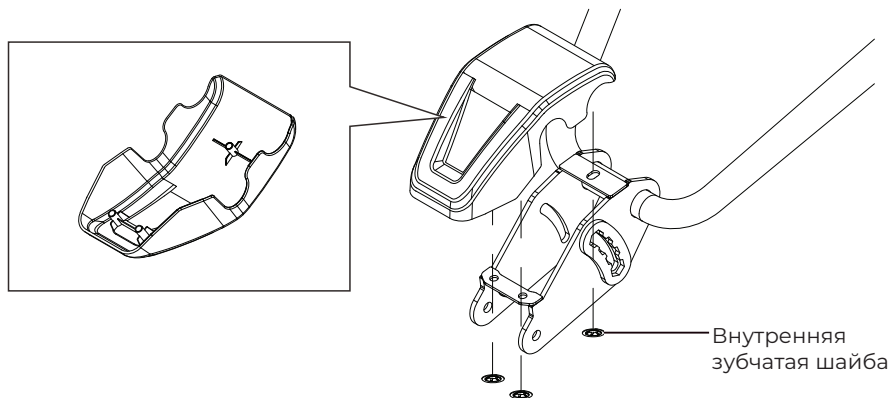


рис. 3

5.4 Установите трубку рукоятки на стояк и вставьте тарельчатый болт M8×70, плоскую шайбу M8 и контргайку M8 в нижнее отверстие. (Примечание: После затягивания контргайки необходимо убедиться, что трубка рукоятки может нормально вращаться).

Установите болт с шестигранной головкой M8×75 в верхнее отверстие, а также установите плоскую шайбу M8, пружинную шайбу M8 и запирающую ручку с другой стороны. Выберите различные положения по мере необходимости, а затем зафиксируйте ручку.

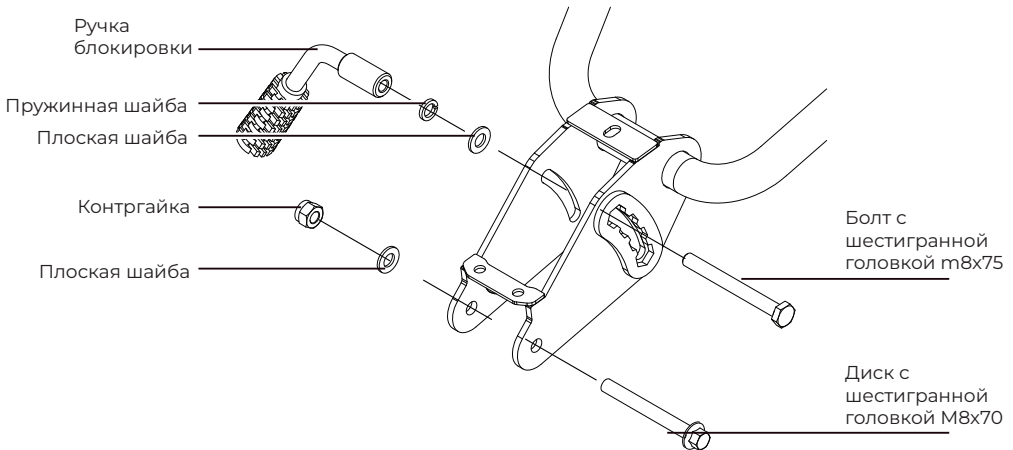


рис. 4

5.5 Рычаг переключения передач

5.5.1 Установите рычаг переключения передач с 5×25 штифтовым валом, шайбой и стопорным винтом и кольцом А на коробке передач и стояке.

5.5.2 После установки ремня на ведомый шкив затяните ведомый шкив с моментом главный вал коробки передач с болтом (M8×20).

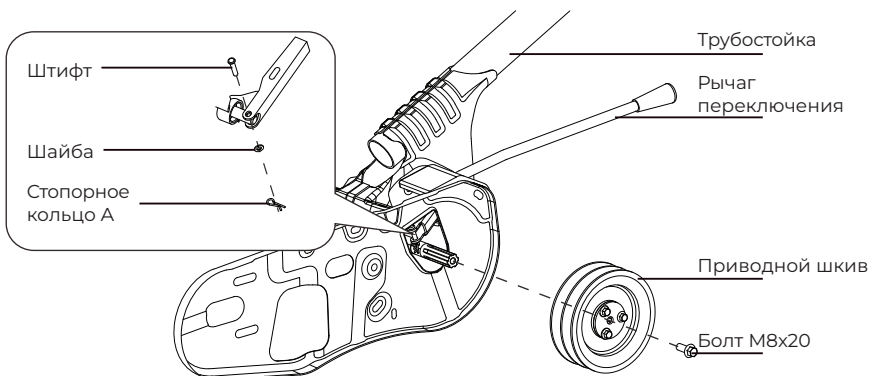


рис. 5

5.6 Установка кожуха ремня

Установите крышку ремня на соединительную пластину и затяните ее гайкой

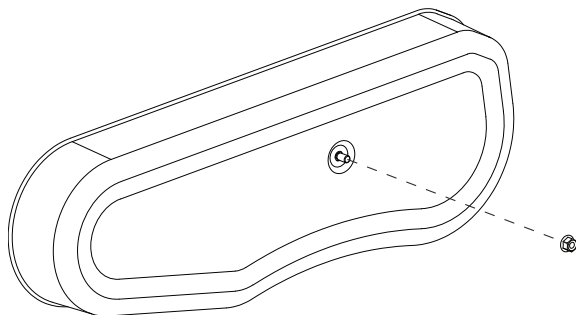


рис. 6

5.7 Установка крыла

Последовательность установки следующая: Шаг 1, Шаг 2, Шаг 3, Шаг 4.

Примечание: каждый шаг только зафиксирован и не затянут, и все шаги затянуты после завершения.

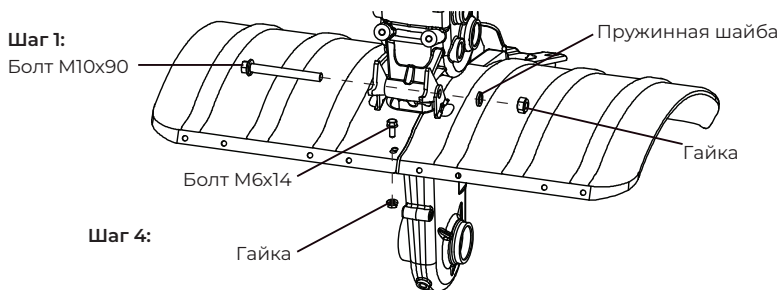


рис. 7

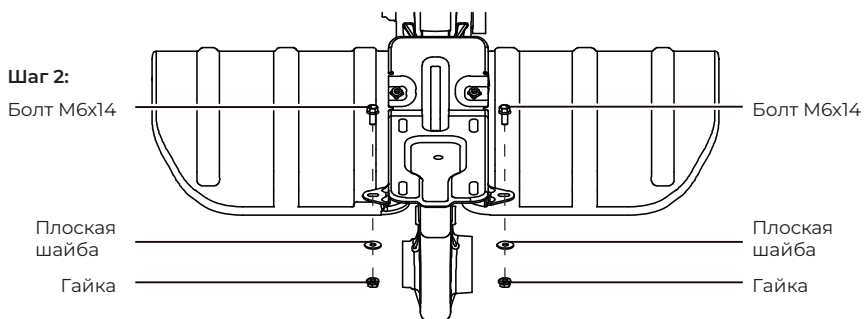
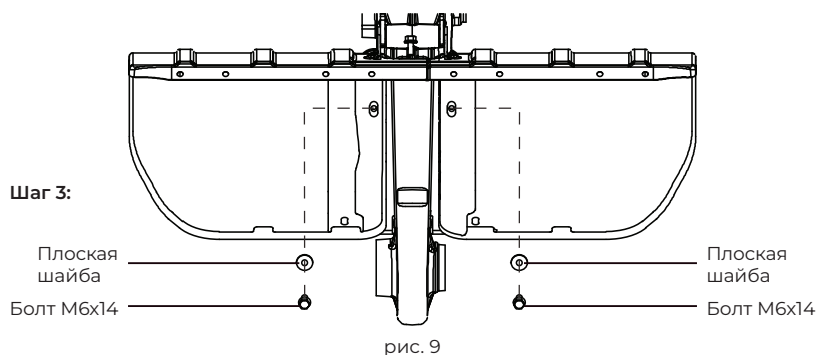
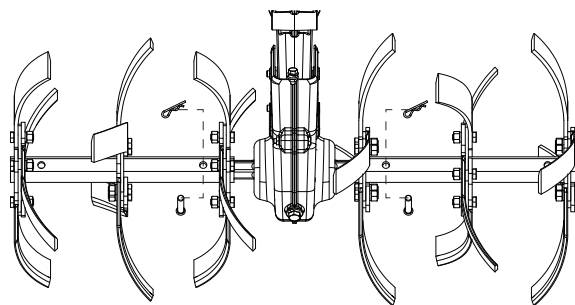


рис. 8



5.8 Установка лезвия культиватора: установите узел лезвия культиватора на шестигранный вал с лезвием, обращенным вперед, а затем зафиксируйте его с помощью шарнирного штифта. Левое и правое лезвия культиватора должны быть симметричны во время сборки.



3+1 нож мотокультиватора для сухой почвы (32 шт)

Управление

6.1 Рычаг топливного клапана

Топливный клапан открывает и закрывает проход между топливным баком и карбюратором.

Для работы двигателя рычаг топливного крана должен находиться в положении «ВКЛ».

Когда двигатель не используется, оставьте рычаг топливного крана в положении «ВЫКЛ», чтобы предотвратить затопление карбюратора и снизить вероятность утечки топлива.

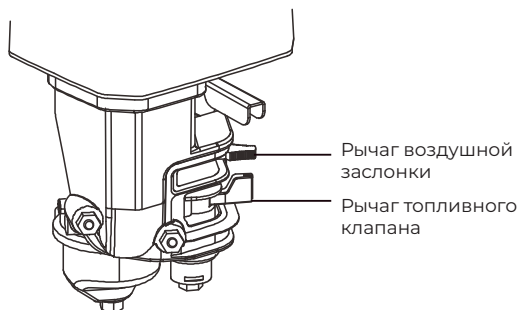


рис. 11

6.2 Рычаг дроссельной заслонки

Рычаг дроссельной заслонки регулирует частоту вращения двигателя.

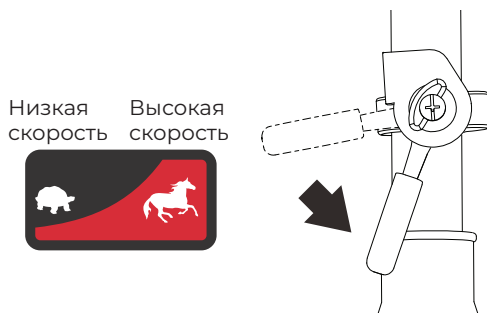


рис. 12

Однако, если рычаг дроссельной заслонки находится в положении «Н», двигатель будет работать быстрее, а если рычаг дроссельной заслонки находится в положении «L», то двигатель будет работать медленнее.

6.3 Рукоятка ручного стартера

При нажатии на рукоятку стартера включается ручной стартер, который запускает двигатель.



рис. 13

6.4 Рычаг сцепления

Он расположен на левом поручне. Соедините червячный стержень и выходной вал двигателя. Для приведения в действие лезвия мотыги при нажатии рычага.

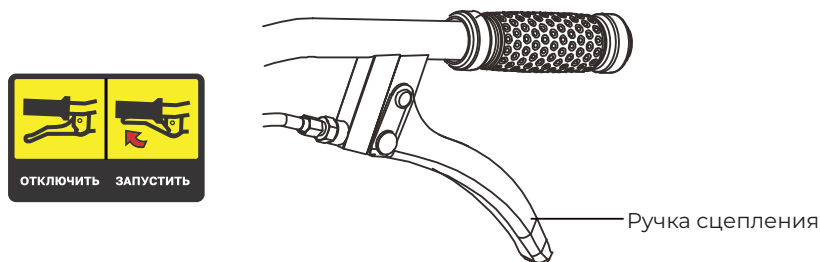


рис. 14

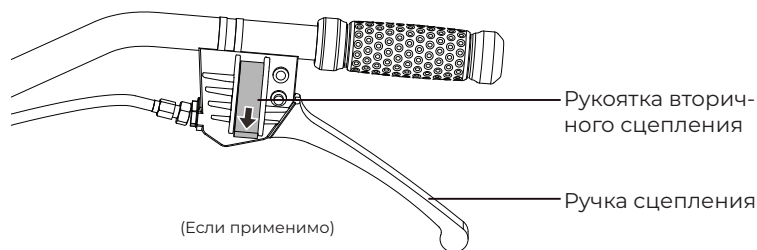


рис. 15

6.5 Ручка переключения передач

Машина имеет две передачи. Ручку переключения передач следует перевести в соответствующее положение, чтобы машина могла двигаться вперед или назад.

Перед эксплуатацией

7.1 Проверка общего состояния

- Осмотрите двигатель и под ним на предмет наличия признаков утечек масла или бензина.
- Удалите всю лишнюю грязь и мусор, особенно вокруг глушителя и ручного стартера.
- Обратите внимание на признаки повреждений.
- Проверьте, что все щитки и крышки на месте, а все гайки, болты и винты затянуты.

7.2 Проверка двигателя

- Проверьте уровень масла.

Для удобства транспортировки в двигателе нет топлива и масла. Залейте перед использованием смажьте двигатель маслом.

- Проверьте воздушный фильтр.
- Проверьте уровень топлива.



ВНИМАНИЕ! Двигатель может быть серьезно поврежден без масла. Всегда проверяйте уровень масла перед использованием. Во время проверки машина должна стоять на ровной поверхности

Операция



ВНИМАНИЕ! Двигатель оборудован крыльями. Двигатель ни в коем случае нельзя запускать без них или с неисправным крылом

ВНИМАНИЕ! Перед запуском двигателя убедитесь, что сцепление выключено, а рычаг переключения передач выключен и находится в нейтральном положении для предотвращения внезапного неконтролируемого движения при запуске двигателя.

8.1 Запуск двигателя

8.1.1 При запуске двигателя машина должна находиться в нейтральном положении.

8.1.2 Поверните пусковой переключатель в положение ВКЛ правой рукой, т.е. положение, обозначенное «ВКЛ».

8.1.3 Поверните ручку газа правой рукой, чтобы установить дроссель в среднее положение открытия.



ПРЕДУПРЕЖДЕНИЕ! При запуске машины не наступайте и не ставьте ногу в перед культиватором, в противном случае существует риск получения травмы

8.1.4 Медленно и многократно тяните пусковой трос правой рукой несколько раз, чтобы моторное масло разбрызгалось и смазало детали двигателя, а затем установите пусковой трос в самое короткое положение. Когда трос закроет клапан двигателя, закройте воздушную заслонку, а затем быстро потяните за пусковой трос для успешного запуска двигателя.

8.1.5 Откройте воздушную заслонку. После запуска двигатель должен работать на холостом ходу и без нагрузки в течение 2~3 минут.

8.1.6 Проверьте, нормально ли работает двигатель. Если нет, остановите двигатель на обслуживание.

ВНИМАНИЕ! Не допускайте резкого возврата рукоятки стартера в исходное положение, чтобы не повредить стартер. Возвращайте ее в исходное положение осторожно:



рис. 16

8.2 Эксплуатация машины

8.2.1 Запустите двигатель, как указано выше. Дайте двигателю поработать несколько минут, чтобы прогреться перед использованием.

8.2.2 Переместите ручку переключения передач в желаемое положение (вперед/назад).



8.2.3 Включение задней передачи

8.2.3.1 Поверните переключатель дроссельной заслонки правой рукой, чтобы установить дроссельную заслонку в положение минимального открытия, возьмитесь за трубку ручки правой рукой, переведите рычаг переключения передач в положение «R» вверху слева и почувствуйте, на месте ли он, затем возьмитесь за трубку ручки левой рукой.

8.2.3.2 Нажмите левую ручку вторичной муфты левой рукой (если применимый) и медленно возьмитесь левой рукой за левую ручку сцепления, чтобы включить сцепление. Понаблюдайте, вращается ли выходной вал лезвия культиватора. Чтобы проверить, правильно ли включена передача. Мини-культиватор медленно переходит на передачу заднего хода. Всегда используйте передачу заднего хода с осторожностью. Если дроссельная заслонка слишком большое отверстие, скорость заднего хода будет выше, что может легко привести к несчастным случаям. При использовании заднего хода необходимо убедиться, что безопасность, особенно безопасность под ногами оператора и сзади, чтобы предотвратить падение оператора из-за возможности движения назад, а также предотвратить возникновение несчастных

случаев из-за недостаточного пространства позади оператора или небезопасных скрытых опасностей, таких как скальные хребты.

8.2.4 Включение других передач

8.2.4.1 Поверните переключатель дроссельной заслонки правой рукой, чтобы установить дроссельную заслонку в положение минимального открытия, возьмитесь за трубку ручки правой рукой и переведите рычаг переключения передач в соответствующее положение и проверьте, на месте ли он, затем левой рукой возьмитесь за трубку ручки.

8.2.4.2 Правильно увеличьте газ правой рукой, нажмите левую вторичная рукоятка сцепления левой рукой (если применимо) и медленно удерживайте левой рукой нажмите на левую ручку сцепления, чтобы включить сцепление. Обратите внимание, выходной вал лезвия культиватора вращается с усилием, чтобы проверить, правильно ли включена передача. Чтобы мини-культиватор работал на соответствующей передаче.



ВНИМАНИЕ! Если на лезвии мотыги застряла почва, не пытайтесь удалить ее до того, как:

- Остановите двигатель.
- Отсоедините провода свечи зажигания.
- Подождите до 30 минут после использования, чтобы дать двигателю остыть.
- Не просовывайте руки в лезвие мотыги.

8.3 Остановите двигатель/после использования в аварийной ситуации

8.3.1 Отпустите рукоятку сцепления, чтобы выключить сцепление.

8.3.2 После перевода рычага переключения передач в нейтральное положение поверните дроссельную заслонку. Переключите правой рукой, чтобы установить дроссельную заслонку в положение минимального открытия, затем поверните переключатель выключателя зажигания в положение «ВЫКЛ», и двигатель будет остановлен.

8.3.3 Мини-культиватор должен быть припаркован на устойчивой ровной поверхности, рычаг переключения передач установлен в нейтральное положение.



ПРИМЕЧАНИЕ! В случае чрезвычайной ситуации переведите выключатель зажигания двигателя в положение «ВЫКЛ», положение, и двигатель немедленно выключится

8.3.4 Очистите оба лезвия мотыги.



ПРИМЕЧАНИЕ! Подождите до 30 минут после использования, чтобы дать двигателю остыть

8.3.5 Затяните ослабленные винты и гайки.

8.3.6 Проверьте наличие ослабленных или поврежденных деталей. При необходимости замените поврежденные детали.

8.3.7 Отсоединение провода свечи зажигания.

Обслуживание

9.1 Меры предосторожности

Перед началом технического обслуживания или ремонта убедитесь, что двигатель выключен. Это позволит устранить несколько потенциальных опасностей:

- Отравление угарным газом из выхлопных газов двигателя.

Никогда не запускайте машину в помещении. Выхлопные газы содержат окись углерода — очень токсичный газ.

- Ожоги от горячих частей.

Дайте двигателю остыть в течение 30 минут после использования, прежде чем прикасаться к нему.

- Травмы от движущихся частей.

Перед началом работы прочтите инструкцию и убедитесь, что у вас есть необходимые инструменты и навыки.

Чтобы снизить вероятность возгорания или взрыва, будьте осторожны при работе с бензином. Для очистки деталей используйте только негорючий растворитель, а не бензин. Не допускайте курения, появления искр и открытого пламени вблизи деталей, работающих с топливом.

График технического обслуживания

Время обслуживания / Содержание обслуживания	Перед использованием	После первого месяца или 20 часов	Каждые 6 месяц или 100 часов
Проверьте и затяните гайки и болты	+		
Проверьте и долейте моторное масло и трансмиссионное масло	+		
Очистите корпус трансмиссии и замена трансмиссионного масла	Проверять	Заменить	Заменить
Очистите двигатель и замените масло	Проверять	Заменить	Заменить

Время обслуживания / Содержание обслуживания	Перед использованием	После первого месяца или 20 часов	Каждые 6 месяц или 100 часов
Проверьте наличие утечки масла	+		
Удалите грязь, сорняки и мас- ло и сохраняйте чистоту	+		
Устранение неполадок	+		
Отрегулируйте компоненты управления	+		

Заправка

Используйте неэтилированный бензин, чтобы уменьшить образование отложений в двигателе и свечах зажигания, а также продлить срок службы выхлопной системы.



ВНИМАНИЕ! Бензин легко воспламеняется и взрывоопасен, и при заправке вы можете получить ожоги или серьезные травмы

- Остановите двигатель и не допускайте появления тепла, искр и пламени.
- Заправляйте только на открытом воздухе.
- Бензин ядовит, будьте осторожны, не прикасайтесь к нему и не вдыхайте его пары.

Добавление топлива

9.4.1 Снимите крышку топливного бака.

9.4.2 Долейте топливо до нижней отметки уровня топлива в горловине топливного бака. Не переполняйте. Вытрите пролитое топливо перед запуском двигателя.

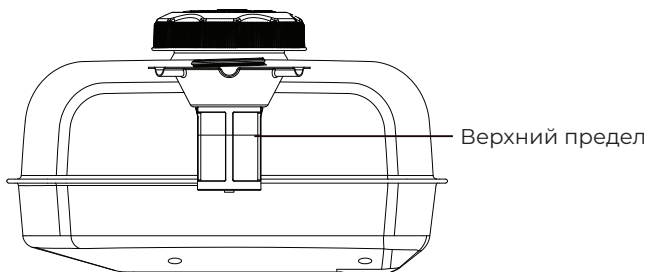


рис. 17

Проверка уровня масла в двигателе

9.5.1 Проверьте уровень масла при остановленном двигателе.

9.5.2 Снимите крышку маслозаливной горловины/масляный щуп и протрите их насухо.

9.5.3 Вставьте крышку/щуп для заливки масла в горловину, как показано на рисунке, но не вкручивайте его, а затем снимите, чтобы проверить уровень масла.

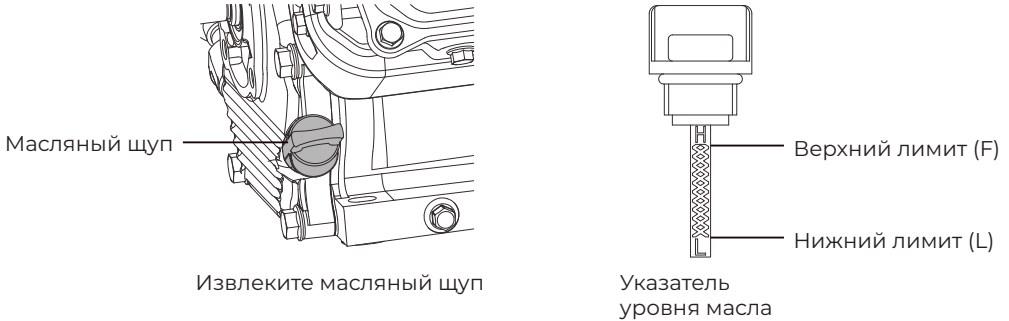


рис. 18

9.5.4 Если уровень масла близок или ниже нижней отметки на щупе, снимите крышку/щуп маслозаливной горловины и залейте рекомендуемое масло до верхней отметки (нижний край маслозаливного отверстия). Не переливайте.

9.5.5 Установите на место крышку маслозаливной горловины/масляный щуп.

Рекомендации по моторному маслу

Масло является основным фактором, влияющим на производительность и срок службы. Для общего применения рекомендуется использование полусинтетического масла маркировки SAE10W-40, а объем масла — 0.6 л для Zonsen GB210.

Замена масла

Сливайте моторное масло, когда двигатель теплый. Теплое масло сливается быстро и полностью.

9.7.1 Поверните топливный кран в положение «закрыто», чтобы уменьшить вероятность утечки топлива.

9.7.2 Поставьте рядом с двигателем подходящую емкость для сбора отработанного масла.

9.7.3 Снимите сливной болт и слейте масло в емкость, слегка наклоните двигатель в сторону крышки маслозаливной горловины/масляного щупа.

9.7.4 При ровном двигателе заполните бак до верхней отметки на щуп с рекомендуемым маслом.

Объем масла в двигателе: 0,6 л



ВНИМАНИЕ! Эксплуатация двигателя при низком уровне масла может привести к повреждению двигателя. Моторное масло ядовито, будьте осторожны и не прикасайтесь к нему

9.7.5 Надежно установите на место крышку маслозаливной горловины/масляный щуп.

Мы предлагаем вам сдать отработанное масло в герметичной таре в местный пункт переработки или станцию технического обслуживания для утилизации. Не выбрасывайте его в мусор, не выливайте на землю и не сливайте в канализацию.

Смазка

Никакое обслуживание не должно проводиться до: остановки двигателя.

Кабель отсоединен от свечи зажигания.

Смазывайте тягу каждые 10 часов использования и перед длительным хранением. Используйте масло 10W.

Никакие детали внутри коробки передач не требуют смазки. Все подшипники и втулки постоянно смазаны и не требуют обслуживания.

Смазывание этих деталей приведет только к попаданию смазки на фрикционные детали. колесо и приводной диск, что может привести к повреждению резинового фрикционного колеса.

При длительном хранении вышеуказанные детали следует слегка протереть промасленной тряпкой для предотвращения ржавчины.

Обслуживание воздухоочистителя

Грязный воздушный фильтр ограничит приток воздуха к карбюратору, что снизит производительность двигателя. Если вы эксплуатируете двигатель в очень пыльных условиях, очищайте воздушный фильтр чаще, чем указано в ГРАФИКЕ ТЕХНИЧЕСКОГО ОБСЛУЖИВАНИЯ.



ВНИМАНИЕ! Эксплуатация двигателя без воздушного фильтра или с поврежденным воздушным фильтром приведет к попаданию грязи в двигатель, что приведет к быстрому износу двигателя.

9.9.1 Осмотр

9.9.1.1 Открутите гайку и снимите крышку воздушного фильтра. Будьте осторожны, чтобы грязь и мусор не попали в основание воздушного фильтра.

9.9.1.2 Снимите воздухоочиститель с основания.

9.9.1.3 Проверьте элементы воздухоочистителя. Замените поврежденные элементы. Очистите или замените загрязненные элементы.

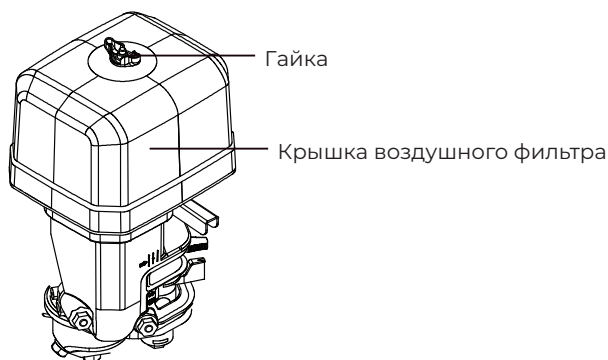


рис. 20

9.9.2 Очистка

9.9.2.1 Снимите крышку воздухоочистителя и пенопластовый элемент, как описано в процедуре ОСМОТРА.

9.9.2.2 Снимите бумажный элемент с основания воздухоочистителя.

9.9.2.3 Бумажный элемент воздушного фильтра: Несколько раз постучите фильтрующим элементом по твердой поверхности, чтобы удалить грязь.

Никогда не пытайтесь счистить грязь щеткой; при чистке грязь въестся в волокна.

9.9.2.4 Пенопластовый фильтрующий элемент: очистите в теплой мыльной воде, промойте и высушите. Тщательно окуните фильтрующий элемент в чистое моторное масло, затем отожмите все излишки масла.

9.9.2.5 Избыточное масло ограничит поток воздуха через пенопластовый элемент и может попасть на бумажный элемент, размокнув и засорив его.

9.9.2.6 Протрите грязь с внутренней стороны основания и крышки воздушного фильтра влажной тряпкой. Будьте осторожны, чтобы грязь не попала в воздухопровод, ведущий к карбюратору.

9.9.2.7 Установите на место элементы воздушного фильтра и убедитесь, что оба элемента установлены правильно. Установите крышку воздушного фильтра и надежно затяните барашковые болты.

Обслуживание свечей зажигания

9.10.1 Очистите колпачок и основание свечи зажигания от грязи.

9.10.2 Снимите колпачок свечи зажигания.

9.10.3 Используя торцевой ключ, ослабьте и снимите свечу зажигания.

9.10.4 Осмотрите свечу зажигания и шайбу свечи зажигания. Если она повреждена или изношена, замените ее новой. Очистите свечу зажигания проволочной щеткой, если она будет использоваться повторно.

9.10.5 Проверьте зазор свечи зажигания. Осторожно согните боковой электрод, чтобы отрегулировать зазор, если необходимо. Зазор свечи зажигания: 0,6–0,8 мм.

9.10.6 Осторожно вручную вверните свечу зажигания в двигатель.

9.10.7 После установки свечи зажигания затяните ее с помощью свечного ключа.

9.10.8 Подсоедините провод свечи зажигания к свече.

Замена масла в коробке передач

9.11.1 Установите двигатель на ровную поверхность.

9.11.2 Очистите область вокруг болта смазываемой части.

9.11.3 Снимите болт смазочной части.

9.11.4 Снимите пробку слива масла и дайте маслу полностью стечь.

9.11.5 Установите на место и полностью затяните сливную пробку.

9.11.6 Добавьте рекомендуемое масло до 1,0 л.

9.11.7 Установите на место и полностью затяните болт смазочной части.

9.11.8 Утилизация отработанного масла на утвержденном предприятии по переработке отходов

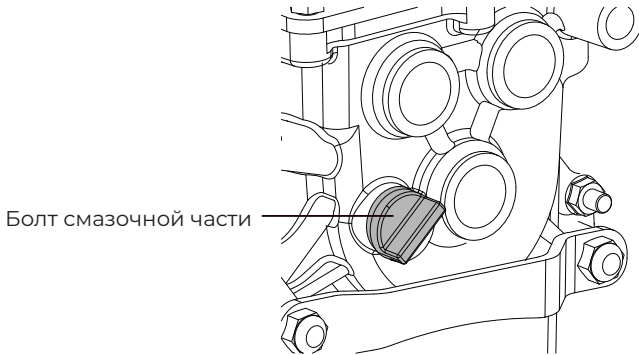


рис. 21

9.12 Трос сцепления

Проверьте свободное расстояние следующим образом. Если расстояние неправильное, ослабьте фиксирующую гайку и отрегулируйте болт. Затем затяните стопорную гайку и проверьте правильность работы рычага сцепления.

Если двигатель работал, дайте ему остыть не менее 15 минут, прежде чем погрузить

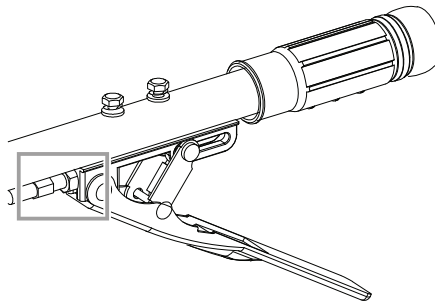


рис. 22

мотокультиватор на транспортное средство. Горячий двигатель и выхлопная система могут стать причиной ожогов и воспламенения некоторых материалов.

При транспортировке держите двигатель машины выключенным, чтобы снизить вероятность утечки топлива. Переведите рычаг топливного крана в положение ВЫКЛ.

Хранение

10.1 Хранение двигателя

Двигатель следует запускать не реже одного раза в 2 недели и давать ему поработать не менее 20 минут. Если двигатель не будет эксплуатироваться в течение 2 месяцев или более, следуйте инструкциям ниже для более длительного хранения.

10.1.1 Замену масла следует производить, пока двигатель еще теплый после работы.

10.1.2 Дайте двигателю полностью остыть.

10.1.3 Полностью слейте все топливо из топливного бака, топливного шланга и карбюратора.

10.1.4 Снимите свечу зажигания и залейте около 1 унции моторного масла в цилиндр. Установите свечу зажигания на место. Медленно проворачивайте двигатель, чтобы распределить масло и смазать цилиндр.

10.1.5 Очистите двигатель в соответствии с инструкциями по техническому обслуживанию.

10.2 Хранение мини-культиватора

10.2.1 Удалите пыль и грязь с поверхности.

10.2.2 Слейте смазочное масло из картера трансмиссии и залейте новое масло.

10.2.3 Нанесите антикоррозионное масло на неокрашенную часть поверхности, не являющейся алюминиевым сплавом.

10.2.4 Храните изделие в проветриваемом, сухом и безопасном месте.

10.2.5 Сохраните прилагаемые инструменты, сертификаты на продукцию и руководство по эксплуатации должным образом.

10.2.6 Храните устройство в чистом и сухом месте, защищенном от прямых солнечных лучей

Транспортировка

Если двигатель работал, дайте ему остыть не менее 15 минут, прежде чем погрузить мотокультиватор на транспортное средство. Горячий двигатель и выхлопная система могут стать причиной ожогов и воспламенения некоторых материалов.

При транспортировке держите двигатель машины выключенным, чтобы снизить вероятность утечки топлива. Переведите рычаг топливного крана в положение ВЫКЛ.

Технические характеристики

Характеристики	МК 7-950
Тип конструкции	Ручной
Модель опорного двигателя	Бензиновый двигатель GB 210
Номинальная мощность вспомогательного двигателя, кВт	4.3

Характеристики	МК 7-950
Номинальная скорость вспомогательного двигателя, об/мин	3600
Режим запуска вспомогательного двигателя, Л	Стартовый откат
Тип топлива вспомогательного двигателя	Бензин
Габаритные размеры (длина×ширина×высота)	1680×750×922
Скорость работы	0.1 ~ 0.3
Вибрация на рукоятке управления, м/с ²	≤50
Производительность за час работы, чм ² /(ч · м)	≥0.04
Рабочая ширина, мм	950
Режим передачи выходной мощности двигателя	Ременной привод
Режим передачи вращающегося лезвия	Цепной привод
Диапазон регулировки ручки (горизонтальное направление), °С	0
Диапазон регулировки ручки (вертикальное направление), °С	30
Расчетная скорость вращения лопасти, об/мин	Быстрая передача: 134; Медленная передача: 98; Задняя передача: 73
Максимальный радиус поворота вращающейся лопасти, мм	210
Тип главного сцепления	Тип натяжного шкива
Состояние главного сцепления	Нормально открытый
Уровень звукового давления левого уха, (дБ(A))	79
Уровень звукового давления правого уха, (дБ(A))	80
Измеренный уровень звукового давления, (дБ(A))	75
Неопределенность измерения, (дБ(A))	≤1,5
Гарантированный уровень звуковой мощности, (дБ(A))	97

Гарантийные условия

Предприятие-изготовитель гарантирует безотказную работу инструмента в течение 12 месяцев со дня продажи при условии соблюдения потребителем правил хранения и эксплуатации.

Если в течение гарантийного срока неисправность инструмента произошла по вине изготовителя - производится гарантийный ремонт заводом-изготовителем.

Гарантийный ремонт не производится и претензии не принимаются в случае:

- Отсутствия в гарантийном свидетельстве штампа торгующей организации и даты продажи
- Повреждения инструмента при транспортировке и эксплуатации
- Не соблюдения условий эксплуатации
- Превышения сроков и нарушения условий хранения

Правила хранения и утилизации электроинструмента

Хранение

Рекомендуется хранить и транспортировать инструмент в специальной упаковке (кейсе) или иным способом, обеспечивающим защиту от загрязнения, повреждений, воздействия влаги, прямых солнечных лучей, высоких температур или резкого их изменения.

Сроки хранения, службы. Ресурс и утилизация

Срок хранения изделия составляет 10 (десять) лет при соблюдении условий хранения, указанных в данном руководстве по эксплуатации. Срок хранения исчисляется с даты производства изделия. По окончании этого срока вне зависимости от технического состояния изделия хранение должно быть прекращено и принято решение о проверке технического состояния изделия, направлении в ремонт или утилизации и об установлении нового срока хранения. Дата изготовления указана на этикетке инструмента.

- Срок службы изделия составляет 5 (пять) лет при соблюдении условий хранения и правил эксплуатации, а также правильности сборки и монтажа инструмента, указанных в данном руководстве по эксплуатации. Срок службы исчисляется с даты продажи изделия.
- По истечению срока службы или после достижения назначенного ресурса, инструмент не должен использоваться и подлежит утилизации без нанесения экологического ущерба окружающей среде, в соответствии с нормами и

правилами, действующими на территории государства-члена Евразийского Экономического Союза, на которой осуществляется утилизация данного инструмента.

- Утилизация инструмента и комплектующих узлов заключается в его полной разборке и последующей сортировке по видам материалов и веществ, для последующей переплавки или использования при вторичной переработке.
- Данный инструмент и комплектующие узлы изготовлены из безопасных для окружающей среды и здоровья человека материалов и веществ. Тем не менее, для предотвращения негативного воздействия на окружающую среду, по окончании использования инструмента (истечению срока службы) или его непригодности к дальнейшей эксплуатации, инструмент подлежит сдаче в приемные пункты по переработке металлолома и пластмасс.



ЕСКЕРТУ! Қолданар алдында осы нұсқаулықты мұқият оқып шығыңыз

Нұсқауларды орындамау немесе талаптарды бұза отырып, мини-культиваторды пайдалану мини-культиваторға зақым келтіріп, апаттар туғызады.

Нұсқаулық шағын культиватордың маңызды ілеспе құжаттарының бірі болып табылады, және қажет болса, оны әрқашан мини-культиватормен алып жүру керек. Нұсқаулықтағы суреттер мен сызбалар тек анықтама үшін және мүмкін Фотосуреттер мен сызбалар мен физикалық өнімдер арасында айырмашылықтар болады.

Қолданар алдында осы пайдалану және техникалық қызмет көрсету жөніндегі нұсқаулықты мұқият оқып шығыңыз. Нұсқаулықтағы нұсқауларға сәйкес қатаң түрде жұмыс істеңіз. Осы құжатта қамтылған ережелерге сәйкес жұмыс істегенде ғана шағын қопсытқышты қауіпсіз күйде ұстауға және келесі ережелерге сәйкес жеке жарақат алуды немесе машинаны зақымдауды болдырмауға болады. Қалыпты жағдайлар. Әйтпесе, мини-культиватор зақымдалуы мүмкін, тіпті жеке жарақат немесе өлім болуы мүмкін.

Құрылғының қандай да бір қалыпты күйі немесе ақаулығы орын алса, оны пайдалануды дереу тоқтатып, жергілікті сату бөліміне немесе қызметкерлерге хабарласыңыз. Жөндеуге арналған. Құрылғы ақаулы болса, оны пайдалануға немесе басқаруға қатаң тыйым салынады. Құрылғыңыз туралы сұрақтарыңыз болса, жергілікті дилерге хабарласыңыз.

Бұл машина үшін көрсетілген отынды пайдалану керек. Қате жанармай қоспаңыз! Бұл машина салыстырмалы түрде тегіс жерлерде айналмалы өңдеуге ғана жарамды бос топырақпен құрғақ жер. Машинаны мақсатынан басқа мақсаттарда пайдалануға немесе оның мақсатын өзгертуге қатаң тыйым салынады!

Тасымалдау үшін машинаға тіркеме бекітпеңіз, әйтпесе апат, сіз жауаптысыз!



Қолданар алдында оператор нұсқаулығын оқып шығыңыз.



Ыстық бет.
Дыбысшыны немесе оның айналасындағы жерлерді ұстамаңыз.



Бензин жанғыш.
Жанармай құю алдында қозғалтқышты 2 минут суытыңыз.



Қозғалтқыш улы көміртегі тотығын шығарады. Қозғалтқышты үй ішінде іске қоспаңыз.



Айналмалы пышақтардан аулақ болыңыз. Жарақаттарегер сіздің денеңіз пышақпен бірге нысанаға тисе, орын алады.



Аулақ болыңыз!

Қауіпсіздік шаралары

2.1 Оқыту

2.1.1 Пайдалану және техникалық қызмет көрсету нұсқаулығын мұқият оқып шығыңыз. Барлық жұмыс механизмдері мен машинаны дұрыс пайдалануды толық білу. Жұмыс механизмін қалай тоқтатуға және жылдам босатуға болатынын біліңіз.

2.1.2 Балаларға машинаны пайдалануға ешқашан рұқсат бермеңіз. Ешқашан ересектерге нұсқаулықты оқымай машинаны пайдалануға рұқсат бермеңіз.

2.1.3 Жұмыс орнын таза ұстаңыз, әсіресе балалар мен үй жануарлары болмаса.

2.1.4 Оператор немесе пайдаланушы жазатайым оқиғаларға немесе басқа адамдарға немесе олардың мүлкіне қауіп төнуі үшін жауапты екенін есте сақтаңыз.

2.2 Дайындық

2.2.1 Машина қолданылатын аумақты мұқият тексеріп, барлық бөгде заттарды алып тастаңыз.

2.2.2 Қозғалтқышты іске қосар алдында барлық муфталарды ажыратып, тұтануды өшіріп, бейтарап күйге ауыстырыңыз.

2.2.3 Бұл өнімді пайдаланған кезде сіз сыртқы жұмыстарға жарамды киім киюіңіз керек және келесі жабдықты пайдалануыңыз керек: жұмыс дулығасы (төбеде жұмыс істегенде қатты қалпақ кию керек), шаңнан қорғайтын көзілдірік немесе қорғаныс маскасы, берік қолғаптар, -тайғақ және ұзаққа созылатын аяқ киім (ашық сандал киюден аулақ болыңыз) және құлаққаптар (әсіресе ұзақ уақыт жұмыс істегенде).

2.2.4 Жанармайды абайлап ұстаңыз, себебі ол тез тұтанғыш.

2.2.4.1 Жанармай сақтау үшін тиісті контейнерлерді пайдаланыңыз.

2.2.4.2 Қозғалтқыш жұмыс істеп тұрғанда немесе ыстық кезде резервуарға жанармай құюға болмайды.

2.2.4.3 Жанармай құюды үйде емес, сыртта өте сақтықпен жүргізу керек. Жанармай құю кезінде темекі шекпеңіз.

2.2.4.4 Бастамас бұрын жанармай бағының қақпағын бұрап алыңыз. Жанармай төгілсе, жасамаңыз. Қозғалтқышты іске қосуға тырысыңыз, бірақ машинаны төгілген жерден алыс жылжытыңыз және төгілген отынды сүртіңіз. Жанармай булары тарағанша тұтану көздерін жасамаңыз.

2.2.4.5 Қозғалтқыш жұмыс істеп тұрған кезде ешқандай реттеулер жасалмауы керек (өндіруші ұсынған арнайы реттеулерді қоспағанда).

2.2.4.6 Дайындау, пайдалану және техникалық қызмет көрсету сияқты барлық операциялар кезінде қауіпсіздік көзілдірігін кию керек.

2.3 Жұмыс

2.3.1 Қолды немесе аяқты айналатын бөліктерге жақын немесе астына қоймаңыз.

2.3.2 Қиыршық тас жолдармен, тротуарлармен немесе тас жолдармен жүру (немесе кесіп өту) кезінде ықтимал қауіптер мен қозғалыс жағдайларына ерекше назар аудару керек, жолаушыларды тасымалдауға тыйым салынады.

2.3.3 Қоқыспен соқтығысқаннан кейін қозғалтқышты өшіріп, мини-культиватордың зақымдалғанын мұқият тексеріңіз. Егер солай болса, жөндеуден кейін шағын қопсытқышты қайта іске қосып, іске қосыңыз.

2.3.4 Тайғанап, құлап қалмау үшін әрқашан қадамыңызды бақылаңыз.

2.3.5 Құрылғы қалыпты емес дірілдесе, себебін анықтау үшін қозғалтқышты дереу тоқтатыңыз, себебі діріл әдетте ақаулықтың ескерту белгісі болып табылады.

2.3.6 Жұмыс орнын қалпына келтіру және кептелген қалақтарды тазалау үшін алдымен қозғалтқышты тексеру, реттеу немесе техникалық қызмет көрсету үшін тоқтатыңыз.

2.3.7 Машинаны қараусыз қалдырған кезде барлық ықтимал сақтық шараларын орындау керек: ілініс тұтқасын босатыңыз, қуат алу білігін ажыратыңыз, керек-жарақты түсіріп, қозғалтқышты өшіріңіз.

2.3.8 Машинаны тазалау, жөндеу немесе тексеру алдында міндетті түрде қозғалтқышты өшіріп, барлық қозғалатын бөліктердің тоқтағанына көз жеткізіңіз.

2.3.9 Қозғалтқыштан шығатын пайдаланылған газдар зиянды, сондықтан қозғалтқышты жабық кеңістікте пайдалануға болмайды. Қозғалтқышты қауіпті көміртегі тотығы түтіндері жиналуы мүмкін жабық кеңістіктерде пайдаланбаңыз.

2.3.10 Тиісті қауіпсіздік құралын киіп алмайынша, қорғаныс қақпағы немесе басқа қауіпсіздік құралдары орнында болмаса, шағын қопсытқышты пайдаланбаңыз.

2.3.11 Балалар мен үй жануарларының қолы жетпейтін жерде сақтаңыз.

2.3.12 Өңдеудің үлкен тереңдігі мен жылдамдығының жоғары болуына байланысты машинаны шамадан тыс жүктемеңіз.

2.3.13 Машина тайғақ жолда жоғары жылдамдықпен қозғалмауы керек. Артыңызда не тұрғанын бақылаңыз және кері бұрылғанда абай болыңыз.

2.3.14 Ешқашан рұқсат етілмеген адамдардың жұмыс істеп тұрған машинаға жақындауына жол бермеңіз.

2.3.15 Мини-культиватор өндірушісі рұқсат берген қосымша құрылғылар мен жабдықтарды ғана пайдалануға рұқсат етіледі.

2.3.16 Мини-культиваторды нашар көрінетін немесе жарықтандыру жағдайында пайдаланбаңыз.

2.3.17 Қатты топырақты өңдеу кезінде абай болыңыз, өйткені пышақ жерге жабысып, шағын қопсытқышты алға қарай итеруі мүмкін. Бұл орын алса, тұтқаны босатыңыз және машинаны пайдаланбаңыз.

2.3.18 Қолданар алдында құралдардың тозбағанына немесе зақымдалмағанына көз жеткізу үшін әрқашан көзбен тексеріңіз. Тепе-теңдікті сақтау үшін тозған немесе зақымдалған бөлшектер мен болттарды жинақта ауыстырыңыз.

2.3.19 Жүр, ешқашан көлікпен жүгірме.

2.3.20 Қозғалтқыш жылдамдығы реттегішінің параметрлерін өзгертіңіз және қозғалтқыштың рұқсат етілген жылдамдығынан асырмаңыз.



ҚАУІП! 2.3.21 Өте тік беткейлерде жұмыс істемеңіз. Кедір-бұдыр жолдарда, бұдырлар мен қисықтарда жоғары жылдамдықпен жүргенде аударылып қалу қаупі бар, сондықтан төмен жылдамдықпен жүруді ұмытпаңыз

2.3.21 Өте тік беткейлерде жұмыс істемеңіз.

Кедір-бұдыр жолдарда, бұдырлар мен қисықтарда жоғары жылдамдықпен жүргенде аударылып қалу қаупі бар, сондықтан төмен жылдамдықпен жүруді ұмытпаңыз.

2.3.22 Еңістерде жұмыс істегенде, құлаудың алдын алу үшін жоғарғы және төменгі еңістерге қарай жұмыс жасаңыз. Төбеге көтерілген кезде, тұрақтан кейін артқа бұрылып кетуден сақ болыңыз. Кері оралған жағдайда, қарсылық тақтасы жерге басылғанша тұтқаны түтікті басыңыз.

2.3.23 Еңіс 5°-тан асатын болса, шағын қопсытқышты пайдалануға тыйым салынады. Максималды қауіпсіз бұрыш - бұл нақты пайдаланудағы әртүрлі машиналардағы нақты жағдайға сәйкес анықталуы керек тек анықтамалық мән. Өзіңіздің және басқалардың қауіпсіздігі үшін микрокультиваторды еңіс үстінде пайдаланған кезде аса сақ болыңыз.

2.4 Техникалық қызмет көрсету және сақтау

2.4.1 Машинаны, керек-жарақтарды және жабдықты қауіпсіз жұмыс жағдайында ұстаңыз.

2.4.2 Машинаның қауіпсіз жұмыс жағдайын қамтамасыз ету үшін кескіш болттардың, қозғалтқышты бекіту болттарының және басқа болттардың дұрыс тартылуын жүйелі түрде тексеріңіз.

2.4.3 Машинаны қозғалтқышты салқындатқаннан кейін, тұтану көздерінен алыс жабық жерде сақтау керек.

2.4.4 Егер мини-культиваторды ұзақ уақыт сақтау жоспарланса, нұсқаулықты әрқашан маңызды құжат ретінде сақтау керек.

2.4.5 Бензин жабдығын түтіндер ашық жалынға немесе ұшқынға жетуі мүмкін ғимарат ішіндегі резервуарда ешқашан сақтамаңыз.

2.4.6 Өрт қаупін азайту үшін қозғалтқышты, дыбыс өшіргішті және аккумуляторды таза ұстаңыз. Бензинді сақтайтын бөлім мен орын өсімдік шикізаты мен артық майсыз болуы керек.

2.4.7 Егер резервуардан отынды төгу қажет болса, оны сыртта жасау керек.

Қауіпсіз жұмыс ережелері

3.1 Машина жағдайы

3.1.1 Шағын қопсытқыштың қауіпсіздік құрылғысы толық және жақсы жұмыс жағдайында болуы керек.

3.1.2 Заңсыз құрастырылған және жаңартылған шағын қопсытқышты пайдалануға жол берілмейді.

3.2 Персоналға қойылатын шарттар

3.2.1 Операторлар қауіпсіз пайдалану бойынша оқытылуы және қауіпсіз пайдалану дағдыларын меңгеруі тиіс.

3.2.2 Ұзын шашы бар операторлар шаштарын өріп, жұмыс қалпақ киюі керек.

3.2.3 Шағын қопсытқышты пайдаланған кезде оператор киімді, манжеттерді және шалбарды шатаспау үшін байлауы керек.

3.2.4 Персоналға келесі жағдайлардың бірінде мини-культиваторды басқаруға тыйым салынады:

3.2.4.1 Қауіпсіз жұмысқа кедергі келтіретін аурулармен ауыратындар;

3.2.4.2 Алкогольді ішімдіктерді ішу, мемлекет бақылауындағы психотроптық заттар мен есірткі құралдарын пайдалану;

3.2.4.3 Жүкті әйелдер, кәмелетке толмағандар және толық әрекет қабілеттілігі жоқ адамдар.

3.3 Жұмыс шарттары

3.3.1 Шағын қопсытқыш оператордан басқа персоналдан кемінде 5 м қашықтықта болуы керек.

3.3.2 Дала жұмыстарын жүргізу бағытындағы еңіс 5° аспауы керек.

3.3.3 Егістік беті тегіс болуы керек, ал тұқым қабатында тастар, қоқыс және т.б.

3.3.4 Жылыжайлар мен күн жылыжайлары жақсы желдетілуі керек.

3.3.5 Көру жақсы болуы керек.

3.4 Іске қосу

3.4.1 Нұсқаулық нұсқаулығында көрсетілген қауіпсіздік талаптарына сәйкес тексеруді жүргізіңіз және барлық құрамдас бөліктердің жақсы қауіпсіздік жағдайында екеніне көз жеткізіңіз.

3.4.2 Іске қосу алдында беріліс қорабын бейтарап күйге қойыңыз, қозғалтқыштың қуат берілісінің беріліс қорабы корпусынан тәуелсіз екеніне және дроссельдік қосқыш бастапқы күйге қойылғанына көз жеткізіңіз.

3.4.3 Жұмысты бастамас бұрын оператор дұрыс орнатуы керек қопсытқыштың жүзін,

қарсылық пластинасын және басқа жұмыс бөліктерін және олардың тиімділігін қамтамасыз етеді.

3.4.4 Оператор қауіпті бөлшектермен жанасудан аулақ болуы керек, мысалы айналмалы бөлшектер, қозғалатын бөлшектер және жоғары температуралы бөлшектер.

3.5 Іске қосу

3.5.1 Қозғалтқыштың пайдаланушы нұсқаулығындағы нұсқауларға сәйкес бос жұмыс істеуіне рұқсат етіңіз және іске қосу алдында қауіпсіздікті қамтамасыз етіңіз.

3.5.2 Жұмысқа кіріспес бұрын, мини-культиватордың үдеткіші, ілінісу және басқа бөліктері икемді және сенімді екеніне көз жеткізіңіз, айналмалы бөліктер кептеліссіз айналады және автоматты қайтару тұтқасы қалыпты жағдайына оралады.

3.5.3 Қалақшаларды автоматты тоқтату құрылғысы қолмен жұмыс істеуден басқа ешбір әдіспен жұмыс істемеуі керек.

3.6 Далалық операциялар

3.6.1 Көлбеу егістіктерде жұмыс істеу кезінде жоғары және төмен бағытта қозғалыңыз.

3.6.2 Топырақты, арамшөптерді және басқа қоқысты кетірмес бұрын қозғалтқышты тоқтатыңыз. культиватор пышағында.

3.6.3 Егер қопсытқыш пышағы топырақта тұрып қалса және алға жылжи алмаса, қозғалтқышты тоқтатып, ақаулықты қолмен түзетіңіз.

3.6.4 Оператор қозғалтқыш өшірілгенге дейін жұмыс орнын тастап кетпеуі керек. бұзылыс.

3.6.5 Оператор шаршаған күйде жұмыс істемеуі керек, ал демалу кезінде қозғалтқышты өшіру керек.

3.6.6 Оператор өз міндеттерін басқа тұлғаға ауыстырғалы жатқанда, ол өрт сөндіру сөндіргішін өшіріп, беріліс қорабын бейтарап күйге қоюы және генератордың қуатын берудің басқа адамға тәуелді емес екеніне көз жеткізуі керек. берілу.

3.7 Тасымалдау

3.7.1 Қозғалмас бұрын қозғалтқыштың өшірілгенін және тірек роликтердің орнатылғанын тексеріңіз.

3.7.2 Егіс алқабына кірген кезде немесе одан шыққан кезде, егер жотаның биіктігі немесе арықтың ені мен тереңдігі қалақшаның максималды айналу радиусынан асып кетсе, қозғалтқышты өшіріп, шөп шапқышты қолмен басқаруды ұмытпаңыз (бамперді ашық ұстаңыз). бір жағында руль дөңгелегі).

3.7.3 Егер шағын қопсытқыш қозғалыс кезінде жолды кесіп өтсе, жол қауіпсіздігі ережелерін сақтаңыз және басқа көліктер мен жаяу жүргіншілерден қауіпсіз қашықтықты сақтаңыз.

3.7.4 Мини-культиватор адамдарды немесе заттарды тасымалдамауы керек

3.8.1.3 Қозғалтқыштың айналу жиілігі қалыптан тыс артады және дроссельді басқару құралы жұмыс істемейді;

3.8.1.4 Нормадан басқа ауытқулар.

3.8 Өшіруді тексеру

3.8.1 Шағын қопсытқыш жұмыс істеп тұрған кезде келесі жағдайлардың кез келгені орын алса, тексеру үшін оны дереу тоқтатыңыз:

3.8.1.1 Қопсытқыштың жүзі шөпке және кірге қатты оралды;

3.8.1.2 Қозғалтқыш немесе беріліс қорабы қалыпты емес дыбыс шығарады;

Компоненттер



1 сур.

- | | |
|--------------------------|----------------------------------|
| 1. Оталдыруды сөндіру | 4. Әуе сүзгінің корпусы |
| 2. Тұтқа | 5. Отын бағы |
| 3. Тұтқаның орнын реттеу | 6. Белдіктің қорғайтын қаптамасы |

- | | |
|--------------------------------|---|
| 7. Бампер | 12. Тереңдік өлшегіш |
| 8. Жүріс дөңгелегі | 13. Тереңдік өлшегішті реттеу штифті |
| 9. Газды реттегіш | 14. Қанаты |
| 10. Ажыратқыш тұтқасы | 15. Жетекші дөңгелегі (қалақ қопсытқыш) |
| 11. Берілісті ауыстыру тұтқасы | |

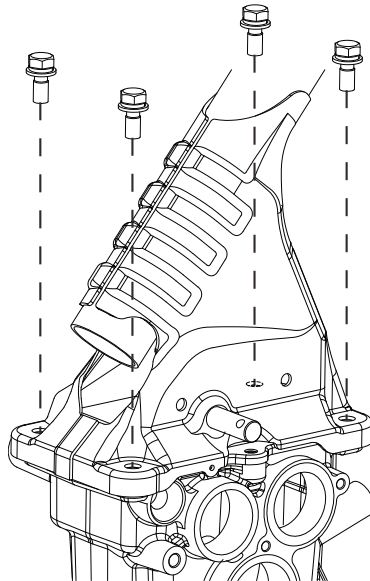
Жинау

5.1 Қаптаманы ашу

5.1.1 Қораптан барлық бос заттарды алып тастаңыз.

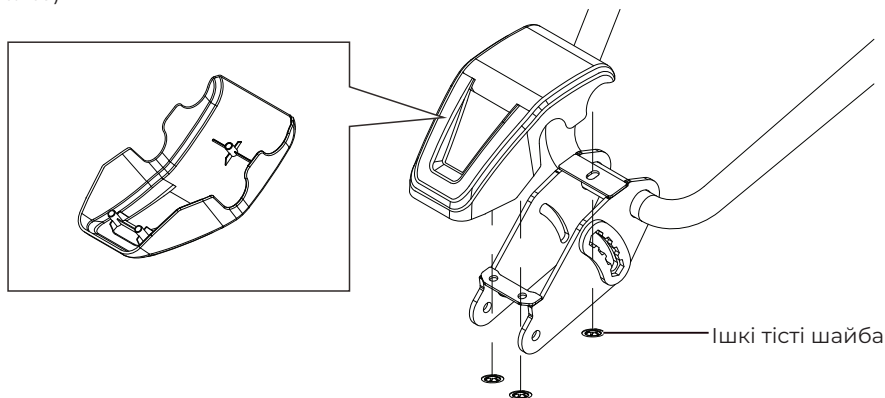
5.1.2 Қапты алыңыз және ол құрастыруға дайын.

5.2 4 М8×20 болтты пайдаланып, беріліс қорабы бар жалғастырғыш түтікті жинаңыз. (Жалпы ақпарат)



2 сур.

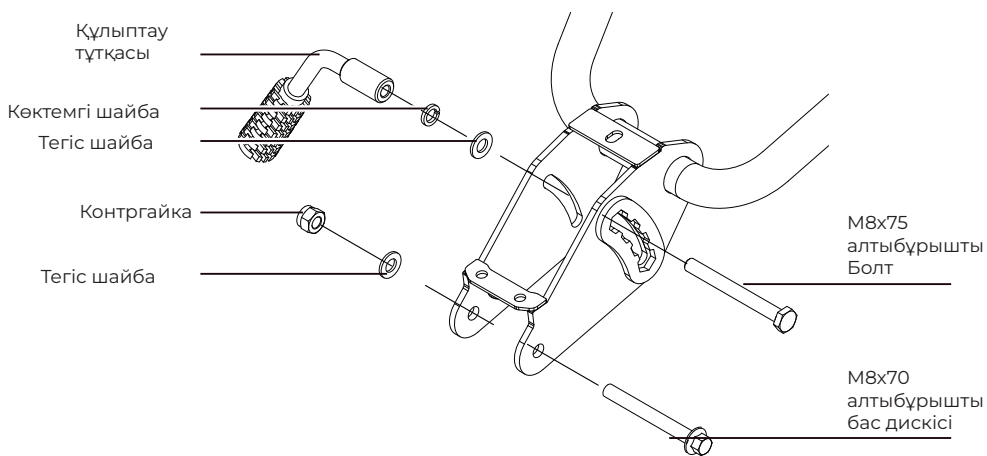
5.3 Көтергіш қақпақты тұтқа түтігіне орнатыңыз және оны үш бір жақты бекіткішпен бекітіңіз. Ішкі тісті шайбалар. Бір жақты ішкі тісті шайбаларды Ф8 розеткасының көмегімен жинауға болатынын және шайбаның ойыс беті ішке қарағанын ескеріңіз. (бар болса)



3 сур.

5.4 Тұтқа түтігін көтергіш тірекке орнатыңыз және M8×70 дискінің болттарын орнатыңыз, M8 тегіс шайба және төменгі тесіктегі M8 бекіткіш гайка. (Ескерту: қатайтқаннан кейін бекіткіш гайка, тұтқа түтігінің айналу мүмкіндігін қамтамасыз ету қажет.)

Үстіңгі тесікке M8×75 алтыбұрышты болтты орнатыңыз, ал екінші жағынан M8 тегіс шайбаны, M8 серіппелі шайбаны және құлыптау тұтқасын орнатыңыз. Қажет болса, әртүрлі позицияларды таңдап, тұтқаны бекітіңіз.

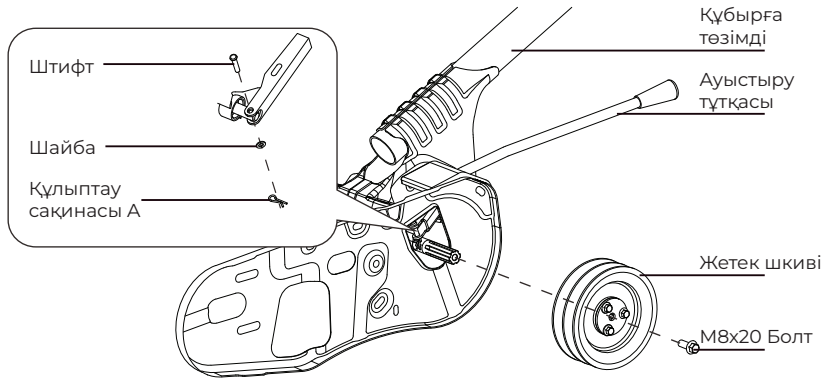


4 сур.

5.5 Берілістерді ауыстыру тетігі

5.5.1 5x25 істікшелі білікпен, шайбамен және бекіткіш бұрандамен ауысу тұтқасын орнатыңыз. беріліс қорабы мен көтергіштегі сақина А.

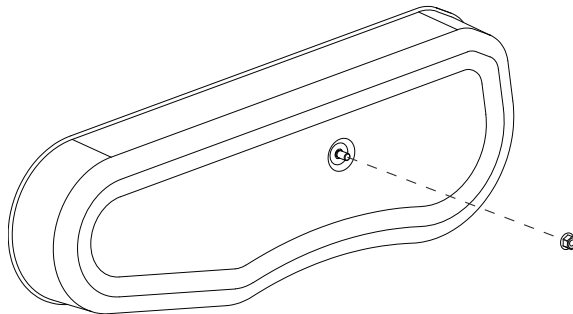
5.5.2 Жетектегі шкивке белдікті орнатқаннан кейін жетекті шығырды қатайтыңыз



5 сур.

5.6 Белдік қорғанысын орнату

Белдік қақпағын байланыстырушы пластинаға орнатыңыз және оны гайкамен бекітіңіз.



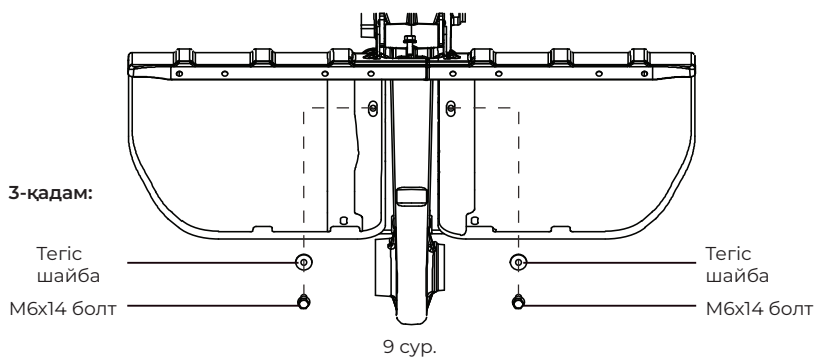
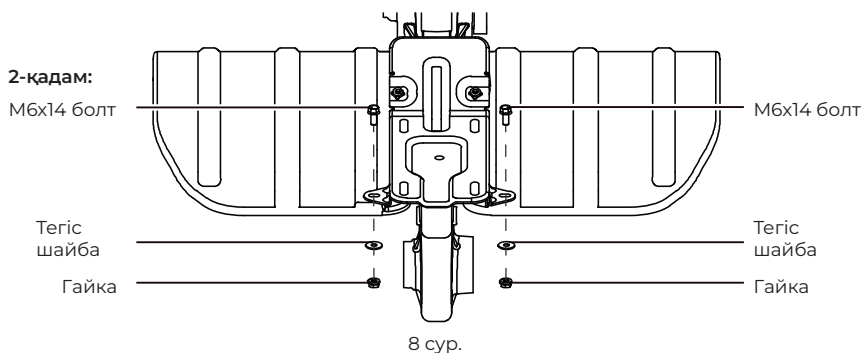
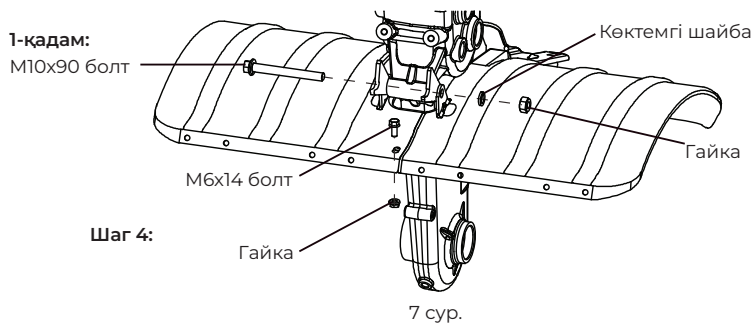
6 сур.

5.7 7 Қылмыскерді орнату

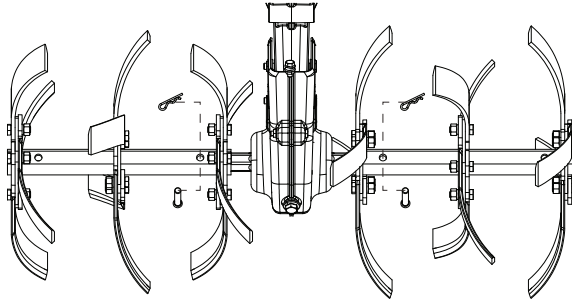
Орнату реті келесідей: 1-қадам, 2-қадам, 3-қадам, 4-қадам.



ЕСКЕРТПЕ! Әрбір қадам тек бекітіледі және тартылмайды және барлық қадамдар аяқталғаннан кейін қатайтылады



5.8 Тікелей пышақты орнату: Тікелей пышақтың жинағын орнатыңыз пышақты алға қаратып, алты қырлы білікті бекітіңіз, содан кейін оны топса түйреуіш арқылы бекітіңіз. Жинау кезінде қопсытқыштың сол және оң қалақтары симметриялы болуы керек



10 сур.

3+1 жер пышағы (32 дана)

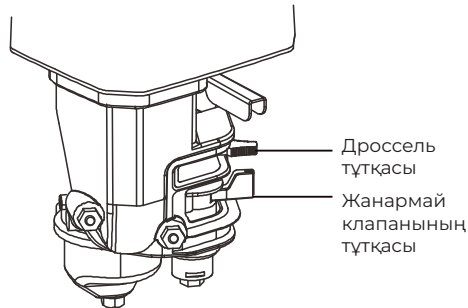
Басқару

6.1 Отын клапанының рычагы

Жанармай клапаны отын багы мен арасындағы өтуді ашады және жабадыкарбюратор.

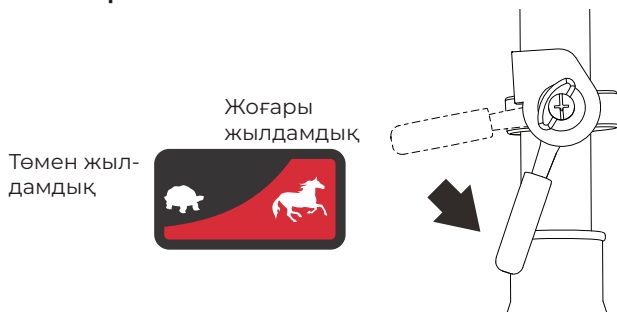
Қозғалтқыш жұмыс істеуі үшін жанармай клапанының тұтқасы «ҚОСУ» күйінде болуы керек.

Қозғалтқыш пайдаланылмаған кезде, карбюратордың су басуына жол бермеу және жанармайдың ағып кету мүмкіндігін азайту үшін жанармай кранының тұтқасын «ӨШІРУ» күйінде қалдырыңыз.



11 сур.

6.2 Дроссель ретегі



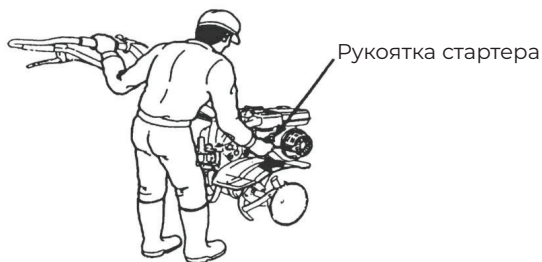
12 сур.

Дроссель тұтқасы қозғалтқыш жылдамдығын басқарады.

Дегенмен, дроссель рычагы «Н» күйінде болса, қозғалтқыш жылдамырақ жұмыс істейді, ал дроссель тетігі «L» күйінде болса, қозғалтқыш баяу жұмыс істейді.

6.3 Қайтылу старттық тұтқағы

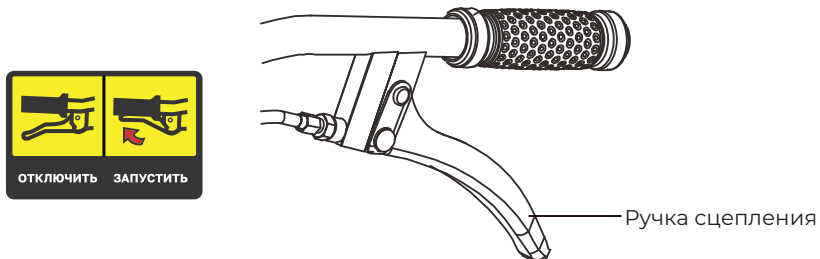
Стартердің тұтқасын басқан кезде кері стартер қосылып, қозғалтқышты іске қосады.



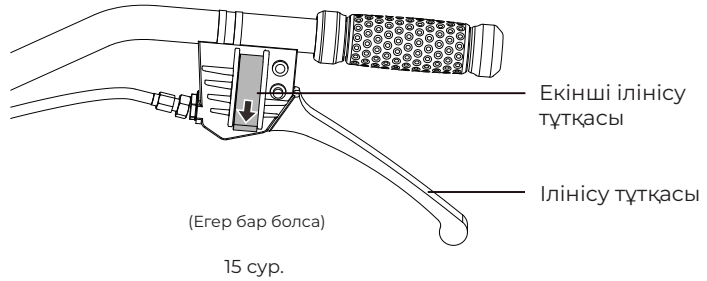
13 сур.

6.4 Ілішілу ретегі

Ол сол жақ тұтқада орналасқан. Құрт таяқшасы мен қозғалтқыштың шығыс білігін қосыңыз. Рычаг басылған кезде шөміш жүзін басқару үшін.



14 сур.



6.5 Берісті айыстыру тұтқағы

Көліктің екі берілістері бар. Машина алға немесе артқа жылжуы үшін беріліс тетігін тиісті орынға жылжыту керек.

Пайдалану алдында

7.1 Жалпы жағдайды тексеру

- Қозғалтқышты және оның астында май немесе бензин ағып кету белгілерін тексеріңіз.
- Барлық артық кір мен қоқысты, әсіресе дыбыс өшіргіштің және айналасындағы қалдықтарды тазалаңызқолмен стартер.
- Зақым белгілерін іздеңіз.
- Барлық қалқандар мен қақпақтардың орнында екенін және барлық гайкалар, болттар жәнебұрандалар тартылады.

7.2 Қозғалтқышты тексеру

- Май деңгейін тексеріңіз.

Тасымалдауға ыңғайлы болу үшін қозғалтқышта жанармай немесе май жоқ. ТолтыруҚолданар алдында қозғалтқышты маймен майлаңыз.

- Ауа сүзгісін тексеріңіз.
- Жанармай деңгейін тексеріңіз.

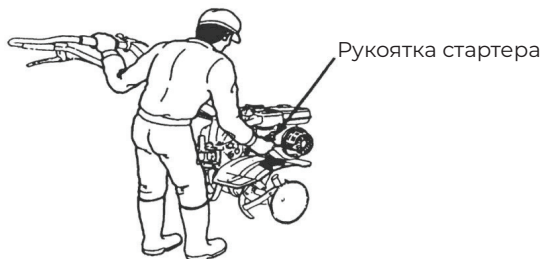


ЕСКЕРТУ! Майсыз қозғалтқыш қатты зақымдалуы мүмкін. Қолданар алдында әрқашан май деңгейін тексеріңіз. Тексеру кезінде машина тегіс жерде болуы керек

Операция



НАЗАР АУДАРЫҢЫЗ! Қозғалтқыш қанаттармен жабдықталған. Ешбір жағдайда қозғалтқышты оларсыз немесе ақаулы қанатпен іске қосуға болмайды



16 сур.



НАЗАР АУДАРЫҢЫЗ! Қозғалтқышты іске қоспас бұрын, іліністің ажыратылғанына және беріліс тетігінің өшірілгеніне көз жеткізіңіз. қозғалтқышты іске қосу кезінде кенеттен басқарылмайтын қозғалысты болдырмау үшін бейтарап күйде

8.1 Қозғалтқышты қосу

8.1.1 Қозғалтқышты іске қосу кезінде машина бейтарап күйде болуы керек.

8.1.2 Оң қолыңызбен іске қосу қосқышын ҚОСУ күйіне бұрыңыз, яғни.позиция «ON» деп көрсетілген.

8.1.3 Дроссельді орнату үшін оң қолыңызбен дроссельді бұраңызортаңғы ашу позициясы.



ЕСКЕРТУ! Құрылғыны іске қосқан кезде оған баспаңыз немесе аяғыңызды салмаңыз.қопсытқыштың алдында, әйтпесе жарақат алу қаупі бар

8.1.4 Оң қолыңызбен бірнеше рет бастапқы арқанды баяу және қайталап тартыңыз. қозғалтқыш майы шашылып, қозғалтқыш бөлшектерін майлайтындай рет, содан кейін. Стартер арқанды ең қысқа орнына қойыңыз. Кабель жұмыс істегенде қозғалтқыш клапанын жабыңыз, дроссельді жабыңыз, содан кейін стартер арқанын жылдам тартыңыз.қозғалтқышты сәтті іске қосу үшін кабель.

8.1.5 Ауа демперін ашыңыз. Іске қосылғаннан кейін қозғалтқыш бос тұруы керек. және 2~3 минут бойы жүктемесіз.

8.1.6 Қозғалтқыштың қалыпты жұмыс істеп тұрғанын тексеріңіз. Олай болмаса, қозғалтқышты тоқтатыңыз қызмет көрсету.

НАЗАР АУДАРЫҢЫЗ! Стартерге зақым келтірмеу үшін стартердің тұтқасының күрт бастапқы орнына оралуына жол бермеңіз. Оны бастапқы орнына мұқият қайтарыңыз:

8.2 Машинаны пайдалану

8.2.1 Қозғалтқышты жоғарыдағыдай іске қосыңыз. Қолданар алдында қыздыру үшін қозғалтқышты бірнеше минут іске қосыңыз.

8.2.2 Берісті ауыстыру тұтқасын қажетті күйге (алға/кері) жылжытыңыз.



8.2.3 Кері берілісті қосу

8.2.3.1 Дроссельді ең аз ашылу күйіне қою үшін оң қолыңызбен дроссельді бұраңыз, оң қолыңызбен тұтқа түтігін ұстаңыз, ауысым тұтқасын сол жақтағы «R» күйіне жылжытыңыз және оның орнында екенін сезініңіз, содан кейін тұтқа түтігін сол қолыңызбен ұстаңыз.

8.2.3.2 Екінші ілінісудің сол жақ тұтқасын сол қолыңызбен басыңыз (егер қолданылады) және сол қолыңызбен сол жақ ілініс тұтқасынан баяу ұстаңыз ілінісуді қосыңыз культиватор пышағы шығыс білігінің айналуын тексеріңіз. Берілістің дұрыс қосылғанын тексеру үшін. Мини-культиватор баяу кері редукторға ауысады. Әрқашан сақтықпен кері берілістерді пайдаланыңыз. Дроссель клапаны болса тесік тым үлкен, кері айналу жылдамдығы жоғарырақ болады, бұл апатты оңай тудыруы мүмкін. Кері берілістерді пайдаланған кезде, соған көз жеткізіңіз қауіпсіздік, әсіресе оператордың аяғының астындағы және артындағы қауіпсіздік, артқа қарай қозғала алмау салдарынан оператордың құлап кетуіне жол бермеу, сондай-ақ оператордың артындағы орын жеткіліксіздігі немесе тас жоталары сияқты қауіпті жасырын қауіптер салдарынан апаттардың болуын болдырмау.

8.2.4 Басқа берілістерді іске қосу

8.2.4.1 Дроссельді ең аз ашылу күйіне орнату үшін дроссельді оң қолыңызбен бұраңыз, тұтқа түтігін оң қолыңызбен ұстап, жылжытыңыз

Оң қолыңызбен беріліс тетігін тиісті орынға жылжытыңыз және оның орнында екенін тексеріңіз, содан кейін сол қолыңызбен тұтқа түтігін ұстаңыз.

8.2.4.2 Газды оң қолыңызбен дұрыс көбейтіңіз, сол қолыңызбен басыңыз сол жақ қосалқы ілінісу тұтқасы (бар болса) және ақырын ұстаңыз. Муфтаны қосу үшін сол қолыңызбен сол жақ ілініс тұтқасын басыңыз. Ескерту

Тісті доңғалақтың дұрыс қосылғанын тексеру үшін культиватор пышағы шығыс білігі күшпен айналады. Мини-культиватор тиісті механизмде жұмыс істеуі үшін позиция.



НАЗАР АУДАРЫҢЫЗ! Кетер пышаққа топырақ кептеліп қалса, оны бұрын алып тастауға әрекеттенбеңіз:

- Қозғалтқышты тоқтату.
- Шамның сымын ажырату.
- Қозғалтқышты салқындату үшін пайдаланғаннан кейін 30 минут күтіңіз.
- Қолыңызды шөміш жүзіне салмаңыз.

8.3 Төтен жағдайда пайдаланғаннан кейін/қозғалтқышты тоқтату

8.3.1 Муфтаны ажырату үшін ілініс тұтқасын босатыңыз.

8.3.2 Беріліс тетігін бейтарапқа ауыстырғаннан кейін дроссельді бұраңыз. Дроссельді ең аз ашылу күйіне орнату үшін оң қолыңызбен жылжытыңыз күйіне, содан кейін жалынға қарсы қосқышты «OFF» күйіне және қозғалтқышты бұраңызжабық болады.

8.3.3 Шағын қопсытқышты ажыратқышы бар тұрақты, тегіс жерге қою керек.рычаг бейтарап күйге орнатылған.



ЕСКЕРТПЕ! Төтенше жағдайда қозғалтқыштың тұтану қосқышын OFF күйіне бұраңыз. Орнатыңыз және қозғалтқыш дереу өшеді

8.3.4 Кепеннің екі жүзін де тазалаңыз.



ЕСКЕРТПЕ! Қозғалтқышты салқындату үшін пайдаланғаннан кейін 30 минутқа дейін күтіңіз

8.3.5 Бос бұрандалар мен гайкаларды қатайтыңыз.

8.3.6 Бөлшектердің бос немесе зақымдалғанын тексеріңіз. Қажет болса, зақымдалған бөлшектерді ауыстырыңыз.

8.3.7 Шамның сымын ажырату

Қызмет көрсету

9.1 Сақтық шаралары

Техникалық қызмет көрсету немесе жөндеу жұмыстарын орындамас бұрын қозғалтқыштың өшірілгеніне көз жеткізіңіз. Бұл бірнеше ықтимал қауіптерді жояды:

- Қозғалтқыштың шығатын газынан көміртегі тотығымен улану.

Құрылғыны ешқашан үй ішінде іске қоспаңыз. Пайдаланылған түтіндердің құрамында өте улы газ көміртегі тотығы бар.

- Ыстық бөліктерден күйіп қалу.

Қолданғаннан кейін қозғалтқышты ұстамас бұрын оны 30 минут суытыңыз.

- Қозғалатын бөліктерден жарақаттар.

Жұмысты бастамас бұрын нұсқауларды оқып шығыңыз және қажетті құралдар мен дағдылардың бар екеніне көз жеткізіңіз.

Өрт немесе жарылыс қаупін азайту үшін бензинмен жұмыс істегенде абай болыңыз. Бөлшектерді тазалау үшін бензинді емес, тек жанбайтын еріткіштерді пайдаланыңыз. Шылым шегуді, ұшқындарды және ашық отты жанармай ұстайтын бөліктерден алыс ұстаңыз.

Техникалық қызмет көрсету кестесі

Қызмет көрсету уақыты / Қызмет мазмұны	Қолданар алдында	Кейін бірінші айнемесе 20 сағат	Әр 6 ай немесе 100 сағат
Гайкалар мен болттарды тексеріп, қатайтыңыз	+		
Тексеріп, қозғалтқыш майын қосыңыз және беріліс майы	+		
Трансмиссия корпусын тазалаңыз және трансмиссия майын ауыстыру	Тексеру	Ауыстыру	Ауыстыру
Қозғалтқышты тазалап, майды ауыстырыңыз	Тексеру	Ауыстыру	Ауыстыру
Майдың ағып кетуін тексеріңіз	+		
Кірді, арамшөптерді және майды кетіріңіз жәнетаза ұстаңыз	+		
Ақаулықтарды жою	+		
Басқару құрамдастарын реттеңіз	+		

Жартын кою

Қозғалтқыш пен ұшқын шөгінділерін азайту және сору жүйесінің қызмет ету мерзімін ұзарту үшін қорғасынсыз бензинді пайдаланыңыз



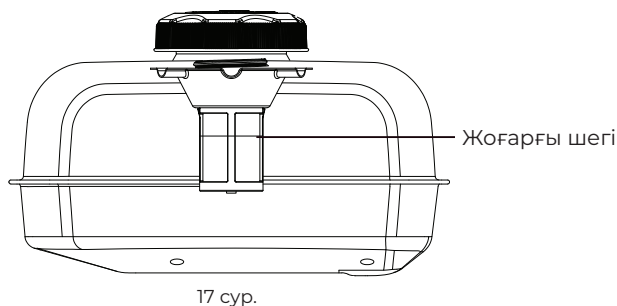
НАЗАР АУДАРЫҢЫЗ! Бензин өте тез тұтанғыш және жарылғыш, сондықтан жанармай құю кезінде күйіп қалуыңыз немесе ауыр жарақат алуыңыз мүмкін

- Қозғалтқышты тоқтатып, қызудан, ұшқыннан және жалыннан аулақ ұстаңыз.
- Тек сыртта толтырыңыз.
- Бензин улы, оны ұстамаңыз немесе оның түтінін жұтпаңыз.

Отын қосу

9.4.1 Жанармай багының қақпағын алыңыз.

9.4.2 Жанармай багының мойнындағы төменгі жанармай деңгейінің белгісіне жанармай құйыңыз. Артық толтырмаңыз. Қозғалтқышты іске қоспас бұрын төгілген отынды сүртіңіз.

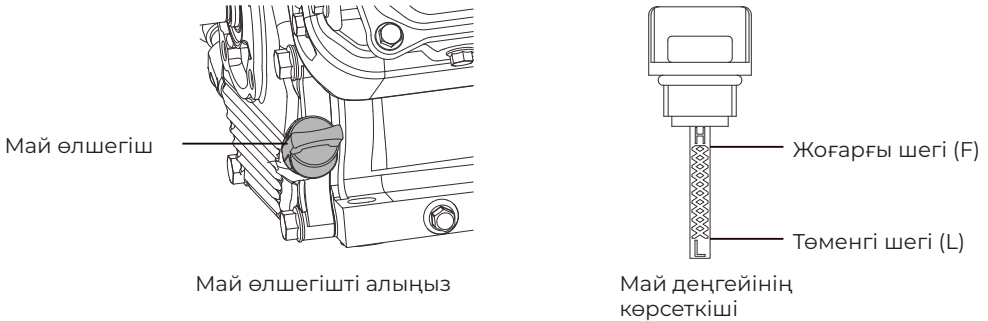


Довтор май деңгейін тексеру

9.5.1 Қозғалтқышты тоқтатқанда май деңгейін тексеріңіз.

9.5.2 Май толтырғыштың қақпағын/өлшеу өлшегішін алыңыз және оны құрғатып сүртіңіз.

9.5.3 Май құятын қақпақты/мөлшер шамын толтырғыш мойнына суретте көрсетілгендей салыңыз, бірақ салмаңыз.оны бұрап алмаңыз, содан кейін май деңгейін тексеру үшін алыңыз.



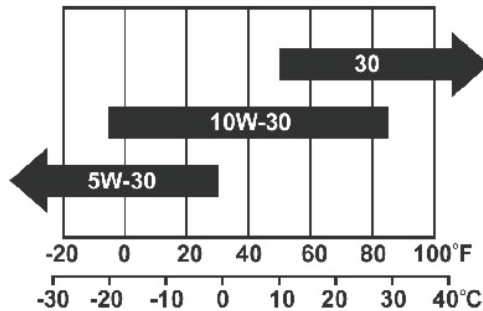
18 сур.

9.5.4 Май деңгейі май өлшегіштегі төменгі белгіге жақын немесе төмен болса, Май толтырғыштың қақпағын/өлшеу таяқшасын алыңыз да, ұсынылған майды жоғарғы белгіге дейін (май құятын тесігінің төменгі жиегі) толтырыңыз. Артық толтырмаңыз.

9.5.5 Май толтырғыш қақпағын/өлшеу өлшегішін қайта орнатыңыз.

Қосымша майы бойынша ұсыныстар

Мұнай өнімділік пен қызмет ету мерзіміне әсер ететін негізгі фактор болып табылады. Жалпы пайдалану үшін SAE10W-30 жуғыш қоспалары бар 4 тактілі автомобиль қозғалтқышының майын пайдалану ұсынылады.



19 сур.

Майды алу

Қозғалтқыш жылы болған кезде қозғалтқыш майын төгіңіз. Жылы май тез ағып кетеді толығымен.

9.7.1 Жанармайдың ағып кету мүмкіндігін азайту үшін отын клапанын «жабық» күйге бұраңыз.

9.7.2 Пайдаланылған майды жинау үшін қозғалтқыштың жанына қолайлы контейнер қойыңыз.

9.7.3 Су төгетін болтты алып тастаңыз және майды контейнерге аздап төгіңіз. Қозғалтқышты май құятын қақпаққа/өлшеу өлшегішіне қарай еңкейтіңіз.

9.7.4 Қозғалтқыш бірқалыпты жұмыс істеп тұрғанда, резервуарды жоғарғы белгіге дейін толтырыңыз. Сұсылған майы бар өлшегіш

Қозғалтқыш майының көлемі: 0,6 л



НАЗАР АУДАРЫҢЫЗ! Қозғалтқышты төмен май деңгейімен пайдалану қозғалтқыштың бұзылуына әкелуі мүмкін. Мотор майы улы, оны ұстамаңыз. 9.7.5 Надежно установите на место крышку маслозаливной горловины/масляный щуп

9.7.5 Май құятын қақпақты/мөлшер шамын мықтап қайта орнатыңыз.

Пайдаланылған майды жабық контейнерде жергілікті қайта өңдеу мекемесіне апаруды ұсынамыз. Қайта өңдеу орталығы немесе қызмет көрсету станциясы. Оны қоқыс жәшігіне тастауға, жерге төгуге немесе ағынды суға төгуге болмайды.

Майлау

Ешқандай техникалық қызмет көрсетуді: қозғалтқыш тоқтамайынша жүргізбеу керек.

Кабель оталдыру шамынан ажыратылған.

Әр 10 сағат сайын және ұзақ сақтау алдында өзекшені майлаңыз. 10 Вт майды қолданыңыз.

Беріліс қорабының ішіндегі ешбір бөлік майлауды қажет етпейді. Барлық мойынтіректер мен төлкелер тұрақты майланады және техникалық қызмет көрсетуді қажет етпейді.

Бұл бөліктерді майлау тек үйкеліс бөліктеріне майдың түсуіне әкеледі. Резеңке үйкеліс дөңгелегін зақымдауы мүмкін дөңгелек пен жетек дискі.

Ұзақ уақыт сақтау үшін жоғарыда аталған бөліктерді аздап сұрту керек. Тот баспау үшін майланған шүберек.

Ауа тазалаушыға қызмет көрсету

Лас ауа сүзгісі карбюраторға ауа ағынын шектеп, қозғалтқыш жұмысын төмендетеді.

Қозғалтқышты өте шаңды жағдайда басқарсаңыз, ауа сүзгісін ТЕХНИКАЛЫҚ ТЕХНИКАЛЫҚ ҚОСЫМДА көрсетілгеннен жиі тазалаңыз.

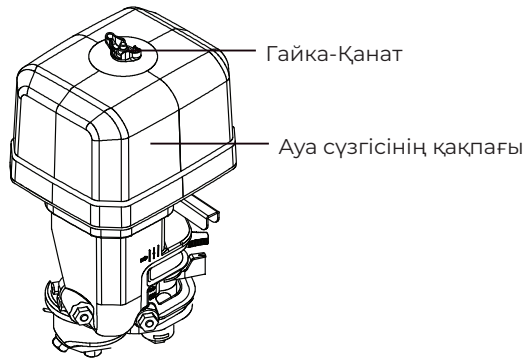
НАЗАР АУДАРЫҢЫЗ! Қозғалтқышты ауа сүзгісіз немесе зақымдалған ауа сүзгісімен пайдалану қозғалтқышқа кірдің кіріп, қозғалтқыштың тез тозуына әкеледі

9.9.1 Тексеру

9.9.1.1 Қанатты гайканы бұрап, ауа сүзгісінің қақпағын алыңыз. Ауа сүзгісінің негізіне кір мен қоқыстың түсуіне жол бермеу үшін абай болыңыз.

9.9.1.2 Ауа тазалағышты негізден алыңыз.

9.9.1.3 Ауа тазартқыш элементтерін тексеріңіз. Зақымдалған заттарды ауыстырыңыз. Лас бөлшектерді тазалаңыз немесе ауыстырыңыз



20 сур.

9.9.2 Тазалау

9.9.2.1 ТЕКСЕРУ процедурасында сипатталғандай ауа тазартқыштың қақпағын және көбік элементін алыңыз.

9.9.2.2 Ауа тазалағыштың түбінен қағаз элементін алыңыз.

9.9.2.3 Қағаз ауа сүзгі элементі: кірді кетіру үшін ауа сүзгі элементін қатты бетке бір-неше рет түртіңіз.

Ешқашан кірді тазалауға тырыспаңыз; Тазалау кезінде кір талшықтарға сіңіп қалады.

9.9.2.4 Көбік сүзгі элементі: сабынды жылы суда тазалаңыз, шайыңыз және құрғатыңыз. Сүзгі элементін таза қозғалтқыш майына абайлап батырыңыз, содан кейін артық майды сығып алыңыз.

9.9.2.5 Артық май көбік элементі арқылы ауа ағынын шектейді және қағаз элементіне өтіп, оның дымқыл және бітелуіне әкелуі мүмкін.

9.9.2.6 Ауа сүзгісінің негізінің ішкі жағынан кірді сүртіп, дымқыл шүберекпен жабыңыз. Карбюраторға апаратын ауа құбырына кірдің түсуіне жол бермеу үшін абай болыңыз.

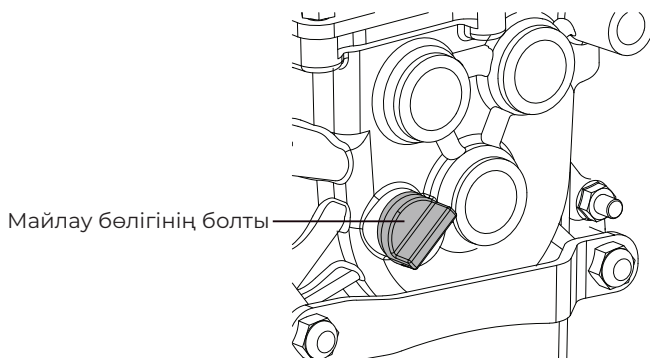
9.9.2.7 Ауа сүзгісінің элементтерін қайта орнатыңыз және екі элементтің де дұрыс орнатылғанына көз жеткізіңіз. Ауа сүзгісінің қақпағын орнатыңыз және қанат болтарын мықтап бекітіңіз.

Ожындыққа қызмет көрсету

- 9.10.1 Шамның қақпағы мен негізін кірден тазалаңыз.
- 9.10.2 Шамның қақпағын алыңыз.
- 9.10.3 Розетка кілтін пайдаланып оталдыру шамын босатыңыз және алыңыз.
- 9.10.4 Шамды және оталдыру шамын жуғышты тексеріңіз. Егер ол зақымдалған немесе тозған болса, оны жаңасымен ауыстырыңыз. Қайта пайдалану қажет болса, оталдыру шамын сым щеткамен тазалаңыз.
- 9.10.5 Шамның аралығын тексеріңіз. Қажет болса, аралықты реттеу үшін бүйірлік электродты ақырын бүгіңіз. Шамның саңылауы: 0,6–0,8 мм.
- 9.10.6 Шамды қозғалтқышқа қолмен абайлап бұраңыз.
- 9.10.7 Шамды орнатқаннан кейін оны ұшқын кілтінің көмегімен қатайтыңыз.
- 9.10.8 Шамның сымын оталдыру шамына қосыңыз.

Беріліс қорабының майын ауыстыру

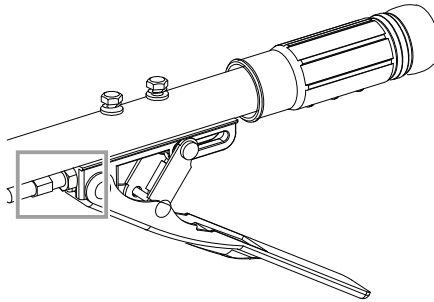
- 9.11.1 Қозғалтқышты тегіс жерге қойыңыз.
- 9.11.2 Майланған бөлік болтының айналасындағы аумақты тазалаңыз.
- 9.11.3 Майлау бөлігінің болттарын алыңыз.
- 9.11.4 Майды төгетін тығынды алып тастаңыз және майды толығымен ағызыңыз.
- 9.11.5 Су төгетін тығынды қайта орнатыңыз және толығымен тартыңыз.
- 9.11.6 Ұсынылған майды 1,0 л дейін қосыңыз.
- 9.11.7 Майлау болттарын қайта орнатыңыз және толығымен тартыңыз.
- 9.11.8 Пайдаланылған майды рұқсат етілген қалдықтарды өңдеу мекемесіне тастаңыз.



21 сур.

9.12 Ілініс кабелі

Бос қашықтықты төмендегідей тексеріңіз. Қашықтық дұрыс болмаса, қысқышты босатыңыз.гайка және болтты реттеңіз. Содан кейін бекіткіш гайканы қатайтыңыз және ілініс тұтқасының дұрыс жұмыс істеп тұрғанын тексеріңіз.



22 сур.

Сақтау

10.1 Хранение двигателя

Двигатель следует запускать не реже одного раза в 2 недели и давать ему поработать не менее 20 минут. Если двигатель не будет эксплуатироваться в течение 2 месяцев или более, следуйте инструкциям ниже для более длительного хранения.

10.1.1 Замену масла следует производить, пока двигатель еще теплый после работы.

10.1.2 Дайте двигателю полностью остыть.

10.1.3 Полностью слейте все топливо из топливного бака, топливного шланга и карбюратора.

10.1.4 Снимите свечу зажигания и залейте около 1 унции моторного масла в цилиндр. Установите свечу зажигания на место. Медленно проворачивайте двигатель, чтобы распределить масло и смазать цилиндр.

10.1.5 Очистите двигатель в соответствии с инструкциями по техническому обслуживанию.раздел.

10.2 Хранение мини-культиватора

10.2.1 Удалите пыль и грязь с поверхности.

10.2.2 Слейте смазочное масло из картера трансмиссии и залейте новое масло.

10.2.3 Нанесите антикоррозионное масло на неокрашенную часть поверхности, не являющейся алюминиевым сплавом.

10.2.4 Храните изделие в проветриваемом, сухом и безопасном месте.

10.2.5 Сохраните прилагаемые инструменты, сертификаты на продукцию и инструкции по эксплуатации.руководство по эксплуатации должным образом.

10.2.6 Храните устройство в чистом и сухом месте, защищенном от прямых солнечных лучей

Тасымалдау

Қозғалтқыш жұмыс істеп тұрса, оны кем дегенде 15 минут бұрын суытыңыз. Машинаны көлікке тиеу. Ыстық қозғалтқыш пен газ шығару жүйесі күйік тудыруы және кейбір материалдарды тұтануы мүмкін.

Тасымалдау кезінде жанармай ағып кету мүмкіндігін азайту үшін машинаның қозғалтқышын өшірулі күйде ұстаңыз. Жанармай клапанының тұтқасын OFF күйіне бұраңыз.

Техникалық сипаттамалар

Сипаттамалар	МК 7-950
Құрылыс түрі	Қолмен басқарылатын
Мотор моделін қолдау	бензин қозғалтқышы GB 210
Көмекші қозғалтқыштың номиналды қуаты, кВт	4.2
Көмекші қозғалтқыштың номиналды жылдамдығы, айн/мин	3600
Көмекші қозғалтқышты іске қосу режимі, Л	Кері қайтару басталуда
Көмекші қозғалтқыш отын түрі	Бензин
Өлшемдері (ұзындығы×ені×биіктігі)	1680×750×922
Жұмыс жылдамдығы, PC	0.1 ~ 0.3
Дірілді басқару, м/с ²	≤50
Бір сағаттағы өнімділік, м ² /(сағ м)	≥0.04
Жұмыс ені, мм	950
Қозғалтқыштың шығыс қуатын беру режимі	Белдік жетек
Айналмалы жүзді беру режимі	Тізбекті
Тұтқаны реттеу диапазоны (көлденең бағыт), °C	0
Тұтқаны реттеу ауқымы (тік бағыт), °C	30
Пышақтың айналу жылдамдығын жобалау, айн/мин	Жылдам беріліс: 134; Баяу беріліс: 98; Кері беріліс: 73

Сипаттамалар	МК 7-950
Айналмалы пышақтың максималды айналу радиусы, мм	210
Негізгі ілінісу түрі	Кергіш шкив түрі
Іліністің негізгі жағдайы	Әдетте ашық
Сол құлақтың дыбыс қысымының деңгейі, (дБ(А))	79
Оң жақ құлақтың дыбыс қысымының деңгейі, (дБ(А))	80
Өлшенген дыбыс қысымының деңгейі, (дБ(А))	75
Өлшеу белгісіздігі, (дБ(А))	≤1,5
Кепілдендірілген дыбыс қуаты деңгейі (дБ(А))	97

Кепілдік шарттары

Тұтынушы құралды сақтау мен пайдалану ережелерін сақтаған жағдайда, өндіруші кәсіпорын құралдың сатып алған күннен бастап 12 айдың ішінде үздіксіз жұмысына кепілдік береді.

Егер кепілдік мерзімінің ішінде құралдың бұзылуы өндірушінің кесірінен болса – өндіруші зауыт кепілдік бойынша жөндеуді іске асырады.

Келесі жағдайларда кепілдік бойынша жөндеу жүргізілмейді және шағымдар қабылданбайды:

- Кепілдеме куәлігінде сатушы ұйымның мөртабаны мен сатылған күннің жоқ болуы
- Құралдың тасымалдау және пайдалану кезіндегі зақымдалуы
- Пайдалану талаптарының сақталмауы
- Кепілдік мерзімінің өтіп кетуі немесе сақтау шарттарының бұзылуы

Электр құралын сақтау және кәдеге жарату ережелері

Сақтау

Құралды арнайы қаптамада (кейсте) немесе ластанудан, зақымданудан, ылғалдың әсерінен, тікелей күн сәулесінен, жоғары температурадан немесе олардың күрт өзгеруінен қорғанысты қамтамасыз ететін өзге де тәсілмен сақтау және тасымалдау ұсынылады.

Сақтау, қызмет ету мерзімдері. Ресурс және кәдеге жарату

Бұйымды сақтау мерзімі осы пайдалану жөніндегі нұсқаулықта көрсетілген сақтау шарттары сақталған кезде 10 (он) жылды құрайды. Сақтау мерзімі бұйым шығарылған күннен бастап есептеледі. Осы мерзім аяқталғаннан кейін бұйымның техникалық жай-күйіне қарамастан сақтау тоқтатылуы және бұйымның техникалық жай-күйін тексеру, жөндеуге жіберу немесе кәдеге жарату туралы және жаңа сақтау мерзімін белгілеу туралы шешім қабылдануы тиіс. Дайындалған күні құралдың заттаңбасында көрсетілген.

- Бұйымның қызмет ету мерзімі сақтау шарттары мен пайдалану ережелері, сондай-ақ осы пайдалану жөніндегі нұсқаулықта көрсетілген құралды құрастыру мен монтаждаудың дұрыстығы сақталған кезде 5 (бес) жылды құрайды. Қызмет ету мерзімі бұйым сатылған күннен бастап есептеледі.
- Қызмет ету мерзімі аяқталғаннан кейін немесе белгіленген ресурсқа қол жеткізгеннен кейін құрал пайдаланылмауы және осы құралды кәдеге жарату жүзеге асырылатын Еуразиялық Экономикалық Одаққа мүше мемлекеттің аумағында қолданылатын нормалар мен ережелерге сәйкес қоршаған ортаға экологиялық залал келтірмей кәдеге жаратылуы тиіс.
- Құралды және жиынтықтаушы тораптарды кәдеге жарату, кейіннен екінші рет өңдеу кезінде қайта балқыту немесе пайдалану үшін оны толық бөлшектеуден және кейіннен материалдар мен заттарды түрлері бойынша сұрыптаудан тұрады.
- Осы құрал және жиынтықтаушы тораптар қоршаған орта мен адам денсаулығы үшін қауіпсіз материалдар мен заттардан жасалған. Дегенмен, қоршаған ортаға теріс әсерді болдырмау үшін, құралды пайдалану аяқталғаннан кейін (қызмет ету мерзімінің аяқталуы) немесе оның одан әрі пайдалануға жарамсыздығы үшін, құрал металл сынығы мен пластмассаларды қайта өңдеу бойынша қабылдау бекеттеріне тапсырылуға жатады.

KZ | Импорттаушы: «ТССП Дистрибьюшн» ЖШС, ҚР, Астана қ., Ақжол даңғ., 65 ғим., тел. +7 (7172) 55 44 00, info@alteco.kz. Өнім сапасы бойынша наразылық қабылдайтын мекеме: «ТССП Қазақстан» ЖШС, ҚР, Астана қ., Ақжол даңғ., 65 ғим., тел. +7 (7172) 55 44 00. Қытайда жасалған

Импортер: ТОО «ТССП Дистрибьюшн», РК, г. Астана, просп. пр. Ақжол, зд. 65, тел. +7 (7172) 55 44 00, info@alteco.kz. Организация, принимающая претензии по качеству продукции: ТОО «ТССП Казахстан», РК, г. Астана, просп. пр. Ақжол, зд. 65, тел. +7 (7172) 55 44 00

RU | Импортер и организация, принимающая претензии по качеству продукции: ООО «Северный Альянс», РФ, 630020, Новосибирская область, г. Новосибирск, ул. Тамбовская, 41., тел. +7 967 085 46 24, info@altecopt.ru. Сделано в Китае

UZ | Import qiluvchi va mahsulot sifati bo'yicha da'volarni qabul qiluvchi tashkilot: «ТSSP» ХК МСНЖ, О'zbekiston, Toshkent, Bilimdon ko'chasi 12a - uy, tel. +998 90 830 22 60, info@alteco.uz. Xitoyda ishlab chiqarilgan

Дата приема	_____	Заполняется сервисным центром	Отрывной талон	
Дата выдачи	_____		Изделие _____ Серийный номер _____	
Особые отметки	_____		Дата продажи _____	
	_____		Дата приема _____	
	_____		Дата выдачи _____	
		Покупатель _____		

Дата приема	_____	Заполняется сервисным центром	Отрывной талон	
Дата выдачи	_____		Изделие _____ Серийный номер _____	
Особые отметки	_____		Дата продажи _____	
	_____		Дата приема _____	
	_____		Дата выдачи _____	
		Покупатель _____		

Дата приема	_____	Заполняется сервисным центром	Отрывной талон	
Дата выдачи	_____		Изделие _____ Серийный номер _____	
Особые отметки	_____		Дата продажи _____	
	_____		Дата приема _____	
	_____		Дата выдачи _____	
		Покупатель _____		

Производитель оставляет за собой право на внесение изменений в конструкцию, дизайн и комплектацию изделий.

Өндіруші өнімнің конструкциясына, дизайнына және конфигурациясына өзгерістер енгізу құқығын өзіне қалдырады.

Ishlab chiqaruvchi mahsulotlarning dizayni, dizayni va konfiguratsiyasiga o'zgartirishlar kiritish huquqini o'zida saqlab qoladi.

Өндүрүүчү продукциянын конструкциясына, дизайнына жана комплектине өзгөртүүлөрдү киргизүү укугун өзүнө калтырат.

